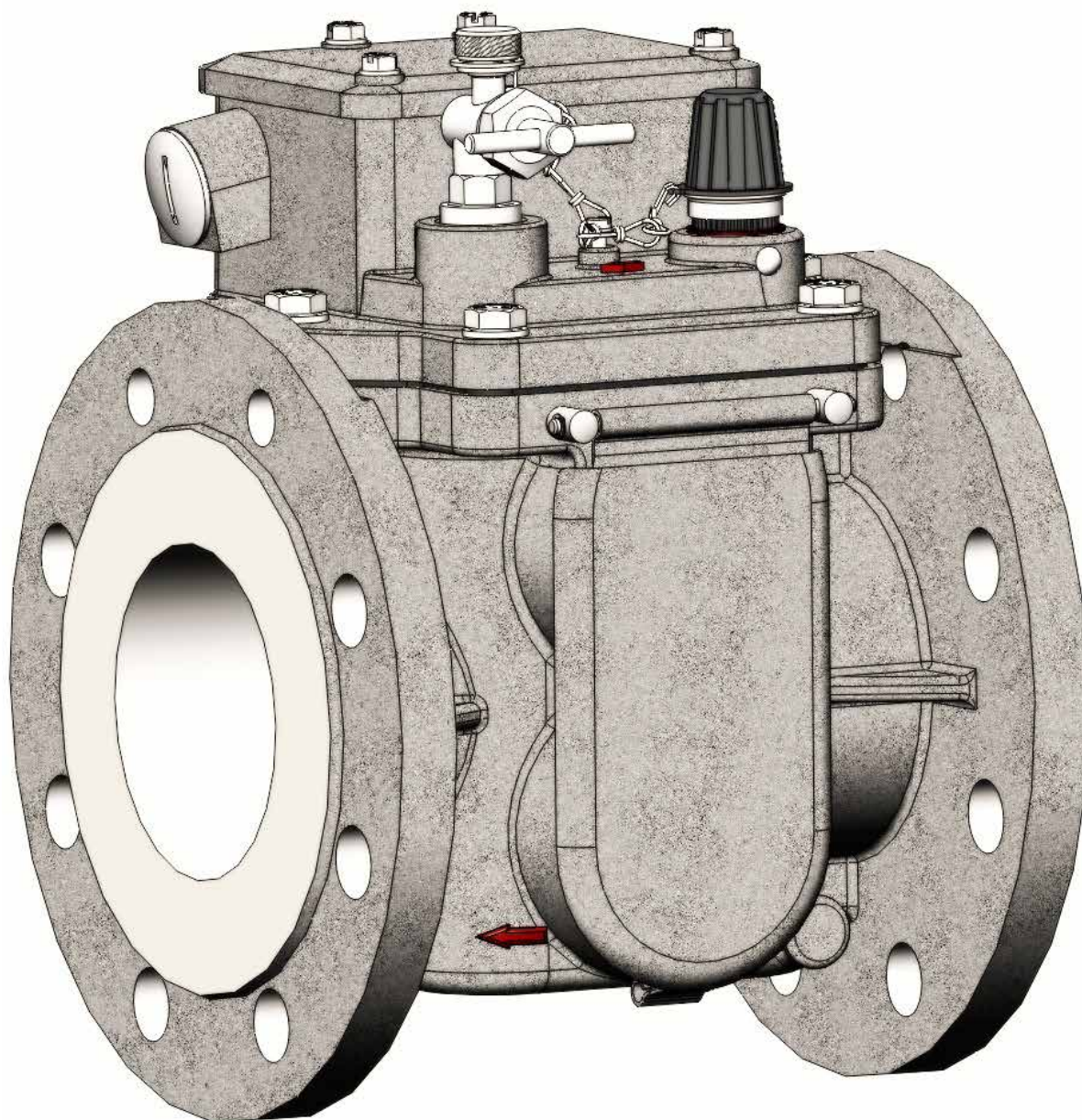




*Elektromotoren und
Gerätebau Barleben GmbH*



**BEDIENUNGSANLEITUNG
Transformatoren-Schutzrelais
(Buchholzprinzip)**

Inhaltsverzeichnis

	Seite	
1	Sicherheitshinweis	4
2	Montage	5
2.1	Rohrleitungseinbau	5
2.2	Buchholzrelais füllen und entlüften	6
2.3	Transportsicherung entfernen	6
2.4	Anschluss der Signalleitung	7
2.4.1	Elektrischer Anschluss mit bis zu 8 Durchführungen	7
2.4.2	Elektrischer Anschluss mit mehr als 8 Durchführungen	8
2.4.3	Elektrischer Anschluss mit vormontierter Harting-Steckverbindung	9
3	Funktionsprüfung	10
3.1	Funktionsprüfung mittels Prüftaste	10
3.1.1	Einschwimmer-Buchholzrelais	10
3.1.2	Zweischwimmer-Buchholzrelais	10
3.1.3	Buchholzrelais mit der Funktion „zweistufiges Gaswarnsystem“	11
3.1.4	Buchholzrelais mit der Funktion „in Ansprechlage gehaltene Stauklappe“	11
3.2	Funktionsprüfung mittels Prüfpumpe	12
3.3	Ansprechwert der Stauklappe	13
4	Buchholzrelais mit zusätzlichem Druckluftanschluss	14
5	Bedienhinweise bei Gasansammlung	15
6	Wartung	15

1 Sicherheitshinweis

Montage, Inbetriebnahme, Bedienung und Wartung des Buchholzrelais erfordern

- fachliche Qualifikation der betreffenden Personen und
- genaue Beachtung dieser Bedienungsanleitung.

Bei Fehlbedienung oder Missbrauch drohen Gefahren für

- Leib und Leben,
- das Gerät und andere Sachwerte des Betreibers und
- die Funktionsweise des Gerätes.

Mit dem Öffnen des Gerätes erlischt der Gewährleistungsanspruch.

In dieser Bedienungsanleitung werden drei Arten von Sicherheitshinweisen benutzt, um auf wichtige Informationen aufmerksam zu machen:



HINWEIS

weist auf wichtige Informationen zu einer konkreten Thematik hin.



ACHTUNG

weist auf Gefahren für das Gerät oder andere Sachwerte des Betreibers hin. Ferner können Gefahren für Leib und Leben nicht ausgeschlossen werden.



WARNUNG

weist auf besondere Gefahren für Leib und Leben hin. Ein Nichtbeachten dieser Warnung kann zu schwersten Verletzungen oder sogar Tod führen.

2 Montage

2.1 Rohrleitungseinbau

Das Buchholzrelais (Bild 1/Nummer 1) wird in die Rohrleitung (Bild 1/ Nr. 2) zwischen Kessel (Bild 1/ Nr. 3) des zu schützenden Gerätes (Transformator, Erdschlussspule) und Ausdehnungsgefäß (Bild 1/ Nr. 4) eingebaut. Die Nennweiten der Rohrleitung und des Buchholzrelais müssen übereinstimmen.

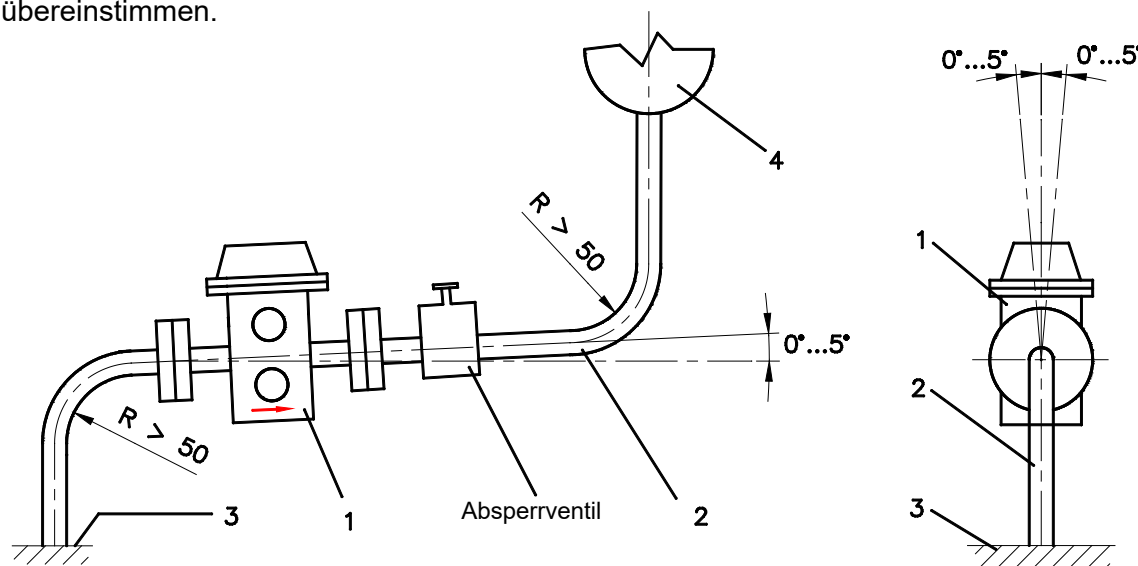


Bild 1 - Rohrleitungseinbau

Beim Einbau ist darauf zu achten, dass

- in der Isolierflüssigkeit entstehende Gase ungehindert zum Buchholzrelais strömen können.
- der rote Pfeil am Buchholzrelais zum Ausdehnungsgefäß hin zeigt.
- die Flansche beim Festziehen der Schrauben gleichmäßig belastet werden.
- die Steigung der Rohrleitung zum Ausdehnungsgefäß hin 0° nicht unterschreitet und 5° nicht überschreitet.
- die Schräglage des Buchholzrelais quer zur Durchflussrichtung nicht mehr als 5° abweichend von der Senkrechten beträgt.
- die Rohrleitung keine Winkel aufweist und Bögen vorzugsweise mit Rohrrinnenradien $R > 50$ mm ausgeführt werden.
- die freie Länge der Rohrleitung zwischen Buchholzrelais und nächstgelegenen Festpunkt folgende Werte nicht überschreitet:

Rohrnenntweite DN (mm)	25	50	80
Abstand (m)	0,5	0,7	1,0

Ist ein Abstand größer als angegeben, ist eine Abstützung in unmittelbarer Nähe des Buchholzrelais anzubringen.



ACHTUNG

- **Bei der Montage ist darauf zu achten, dass kein Schmutz, keine Feuchtigkeit und keine Fremdkörper in das Buchholzrelais eindringen.**
- **Die Isolierflüssigkeit des Transformators/der Erdschlussspule darf keine leitenden Stoffe enthalten!**

2.2 Buchholzrelais füllen und entlüften

Nach Sicherstellung der Betriebsbereitschaft des zu schützenden Gerätes und dem Auffüllen des Ausdehnungsgefäßes mit Isolierflüssigkeit ist das Buchholzrelais vollständig zu entlüften.

Es ist wie folgt vorzugehen:

- Kleine Hutmutter (Bild 2/ Nr. 1) vom Entlüftungsventil (Bild 2/ Nr. 2) abschrauben
- Entlüftungsventil öffnen (Drehen entgegen dem Uhrzeigersinn) und die Luft aus dem Buchholzrelais entweichen lassen
- Entlüftungsventil bei beginnendem Austritt von Isolierflüssigkeit schließen (Drehen im Uhrzeigersinn)
- Kleine Hutmutter fest auf das Entlüftungsventil aufschrauben

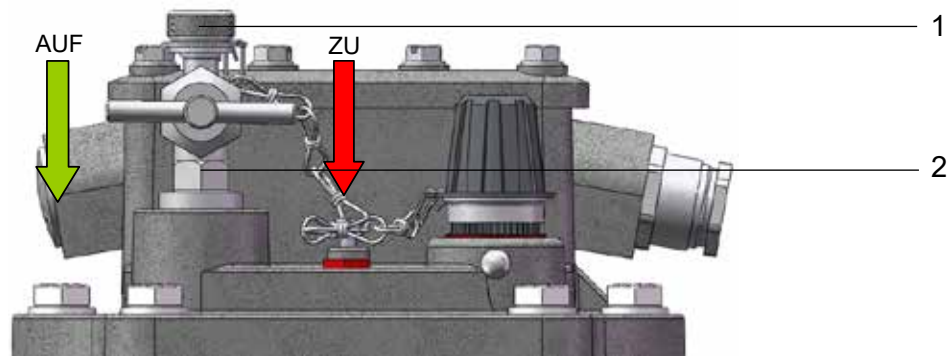


Bild 2 - Entlüftungsventil

2.3 Transportsicherung entfernen

Es ist wie folgt vorzugehen:

- Große Hutmutter (Bild 3/ Nr. 1) abschrauben
- Transportsicherung (Bild 3/ Nr. 2) aus großer Hutmutter herausnehmen
- Große Hutmutter **ohne** Transportsicherung fest aufschrauben

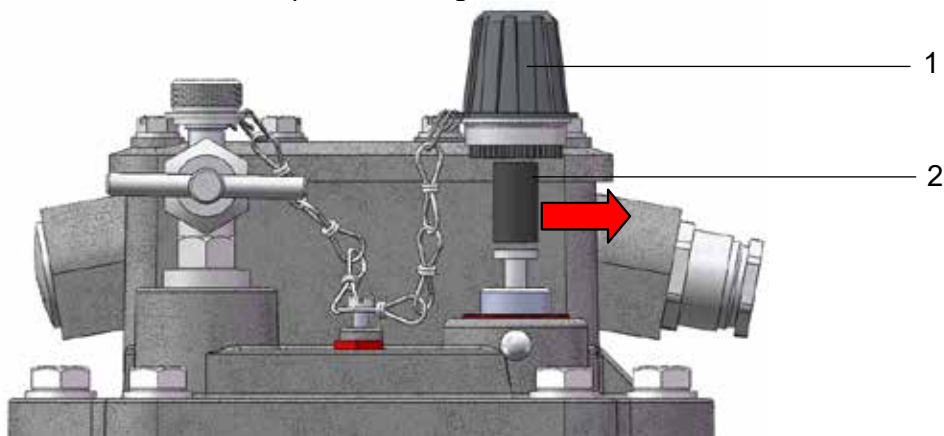


Bild 3 - Transportsicherung entfernen



ACHTUNG

- **Vor Inbetriebnahme des Buchholzrelais ist die Transportsicherung zu entfernen.**
- **Bei erforderlichlichem separatem Transport des Buchholzrelais ist die Transportsicherung wieder einzusetzen!**

2.4 Anschluss der Signalleitung

2.4.1 Elektrischer Anschluss mit bis zu 8 Durchführungen

In das Buchholzrelais können über Kabelverschraubungen mehradrige Signalleitungen eingeführt werden. Als Leiterquerschnitt wird 1,5 mm² Kupfer empfohlen. Der maximal klemmbare Leiterquerschnitt beträgt 4,0 mm².

Es ist wie folgt vorzugehen:

- 4 Schrauben M5 (Bild 4/ Nr. 1) lösen
- Kappe (Bild 4/ Nr. 2) abnehmen
- Leitung durch die Kabelverschraubung (Bild 4/ Nr. 3) einführen
- Leitung an Klemmenbolzen (Bild 4/ Nr. 4) anschließen (max. Anzugsmoment 3 Nm)

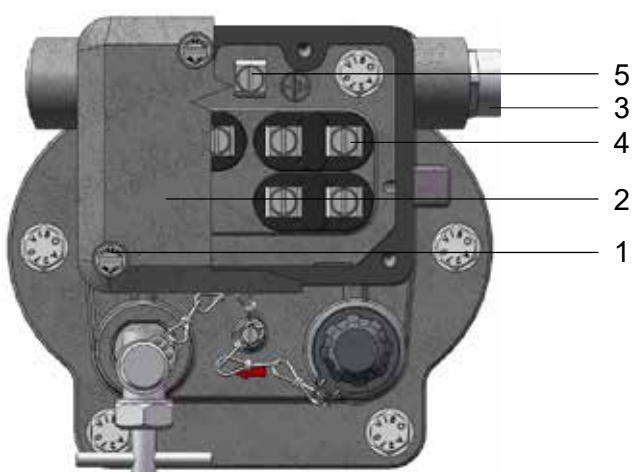


Bild 4 - Elektrischer Anschluss bei max. 8 Durchführungen

Anschlusswerte der Schaltsysteme:

Spannung: AC 5 V - max. 250 V
DC 5 V - max. 250 V

Strom: AC 0,01 A - max. 6 A $\cos \varphi > 0,5$
DC 0,01 A - max. 6 A $L/R < 40 \text{ ms}$

Schaltleistung: AC max. 1500 VA
DC max. 1250 W



HINWEIS

Ein Schild mit der Abbildung von Schaltsymbol und Anschlussbelegung befindet sich auf der Innenseite der Kappe. Die Darstellungen beziehen sich auf die sich in Grundstellung befindenden Schaltsysteme. Als Grundstellung gilt der Betriebszustand des vollständig mit Isolierflüssigkeit gefüllten Buchholzrelais, der dem störungsfreien Betrieb des zu schützenden Gerätes entspricht.



WARNUNG

Schutzleiter (Isolation grün-gelb) an die Erdungsklemme (Bild 4/ Nr. 5) anschließen (maximales Anzugsmoment 3 Nm).

- Kabelverschraubung festziehen
- Kappe aufsetzen
- 4 Schrauben M5 festziehen (maximales Anzugsmoment 3 Nm)

2.4.2 Elektrischer Anschluss mit mehr als 8 Durchführungen

In das Buchholzrelais können über Kabelverschraubungen mehradrige Signalleitungen eingeführt werden. Als Leiterquerschnitt wird 1,5 mm² Kupfer empfohlen. Der maximal klemmbare Leiterquerschnitt beträgt 4,0 mm².

Es ist wie folgt vorzugehen:

- 4 Schrauben M5 (Bild 5/ Nr. 1) lösen
- Kappe (Bild 5/ Nr. 2) abnehmen
- Leitung durch die Kabelverschraubung (Bild 5/ Nr. 3) einführen
- Leitung an Klemmenbolzen (Bild 5/ Nr. 4) anschließen (max. Anzugsmoment 1,5 Nm)

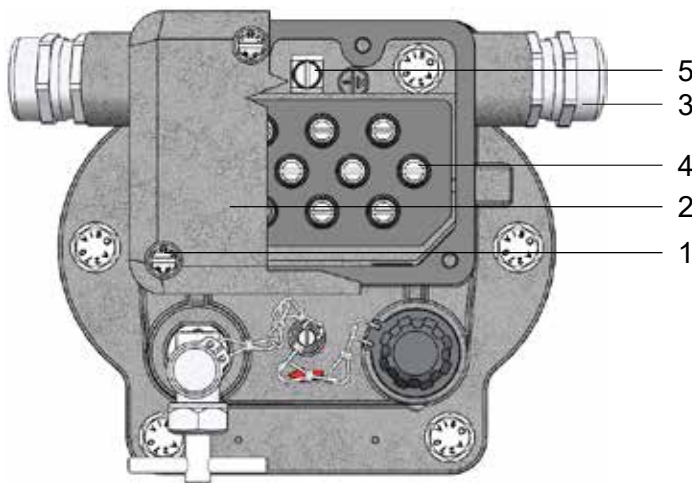


Bild 5 - Elektrischer Anschluss bei mehr als 8 Durchführungen

Anschlusswerte der Schaltsysteme:

Spannung: AC 5 V - max. 250 V
DC 5 V - max. 250 V

Strom: AC 0,01 A - max. 6 A $\cos \varphi > 0,5$
DC 0,01 A - max. 6 A $L/R < 40 \text{ ms}$

Schaltleistung: AC max. 1500 VA
DC max. 1250 W



HINWEIS

Ein Schild mit Abbildungen von Schaltsymbol, Anschlussbelegung sowie Anzugsmoment der Klemmenbolzen befinden sich auf der Innenseite der Kappe. Die Darstellungen beziehen sich auf die sich in Grundstellung befindenden Schaltsysteme. Als Grundstellung gilt der Betriebszustand des vollständig mit Isolierflüssigkeit gefüllten Buchholzrelais, der dem störungsfreien Betrieb des zu schützenden Gerätes entspricht.



WARNUNG

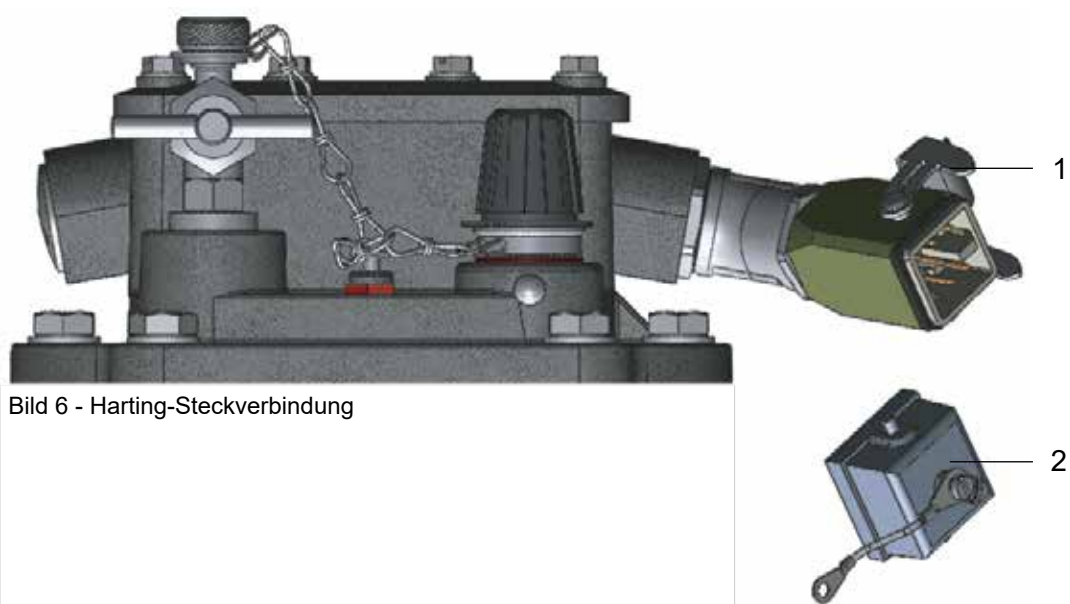
Schutzleiter (Isolation grün-gelb) an die Erdungsklemme (Bild 5/ Nr. 5) anschließen (maximales Anzugsmoment 3 Nm).

- Kabelverschraubung festziehen
- Kappe aufsetzen
- 4 Schrauben M5 festziehen (maximales Anzugsmoment 3 Nm)

2.4.3 Elektrischer Anschluss mit vormontierter Harting-Steckverbindung (Kennziffer 59)

Es ist wie folgt vorzugehen:

- Sicherungsbügel (Bild 6/ Nr. 1) lösen
- Abdeckkappe (Bild 6/ Nr. 2) entfernen
- Steckverbindung herstellen und auf die korrekte Ausrichtung des Steckers achten
- Steckverbindung mit Sicherungsbügel verriegeln



3 Funktionsprüfung

Diese Prüfung kann mittels der Prüftaste (mechanisch) oder mittels einer speziellen Prüfpumpe (pneumatisch) erfolgen. Die Prüfung erfolgt bei vollständig mit Isolierflüssigkeit gefülltem Buchholzrelais.

3.1 Funktionsprüfung mittels Prüftaste

3.1.1 Einschwimmer-Buchholzrelais

Es ist wie folgt vorzugehen:

- Große Hutmutter (Bild 7a/ Nr. 1) abschrauben
- Prüftaste (Bild 7a/ Nr. 2) bis zum Anschlag niederdrücken und gedrückt halten
- Funktionsbestätigung der Schaltwarte einholen
- Prüftaste loslassen
- Große Hutmutter fest aufschrauben

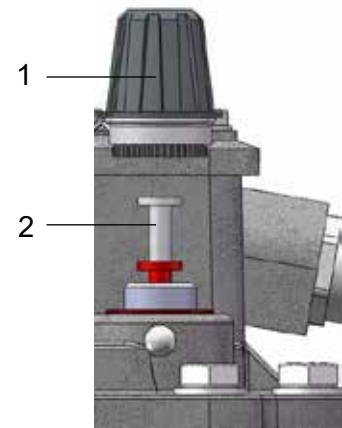


Bild 7a - Prüftaste

3.1.2 Zweischwimmer-Buchholzrelais

Es ist wie folgt vorzugehen:

- Große Hutmutter (Bild 7b/ Nr. 1) abschrauben
- Prüftaste (Bild 7b/ Nr. 2) halb niederdrücken und gedrückt halten (Kontrolle des oberen Schaltsystems - Warnung)
- Funktionsbestätigung der Schaltwarte einholen
- Prüftaste bis zum Anschlag niederdrücken und gedrückt halten (Kontrolle des unteren Schaltsystems - Abschaltung)
- Funktionsbestätigung der Schaltwarte einholen
- Prüftaste loslassen
- Große Hutmutter fest aufschrauben

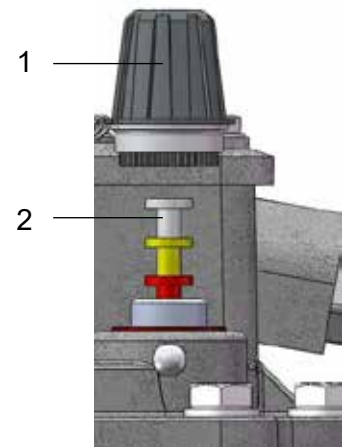


Bild 7b - Prüftaste

3.1.3 Buchholzrelais mit der Funktion „zweistufiges Gaswarnsystem“ (Kennziffer 17A)

Es ist wie folgt vorzugehen:

- Große Hutmutter (Bild 7c/ Nr. 4) abschrauben
- Prüftaste langsam auf Position 1 (Bild 7c/ Nr. 1) niederdrücken und gedrückt halten
(Kontrolle des oberen Schaltsystems - 1. Warnung)
- Funktionsbestätigung der Schaltwarte einholen
- Prüftaste halb niederdrücken auf Position 2 (Bild 7c/ Nr. 2) und gedrückt halten
(Kontrolle des oberen Schaltsystems - 2. Warnung)
- Funktionsbestätigung der Schaltwarte einholen
- Prüftaste bis zum Anschlag niederdrücken (Bild 7c/ Nr. 3) und gedrückt halten
(Kontrolle des unteren Schaltsystems - Abschaltung)
- Funktionsbestätigung der Schaltwarte einholen
- Prüftaste loslassen
- Große Hutmutter fest aufschrauben

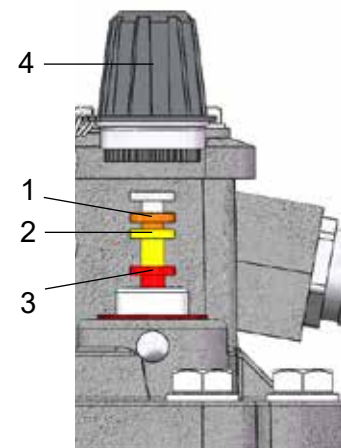


Bild 7c - Prüftaste



HINWEIS

Wir empfehlen die Funktionsprüfung des zweistufigen Gaswarnsystems (Kennziffer 17A) mittels Prüfpumpe wie in Kapitel 3.2 beschrieben.

3.1.4 Buchholzrelais mit der Funktion „in Ansprechlage gehaltene Stauklappe“ (Kennziffer 23 und 24/24B)

Buchholzrelais mit der Funktion „in Ansprechlage gehaltene Stauklappe“ sind so konstruiert, dass nach dem Ansprechen der Stauklappe infolge einer unzulässig hohen Strömung der Isolierflüssigkeit die Stauklappe in dieser Stellung verriegelt wird und somit auch nach dem Abklingen der Strömung in dieser Lage verbleibt. Damit bleibt auch das erzeugte Signal erhalten.

Das Entriegeln der Stauklappe muss manuell durch Drehen der Prüftaste entgegen dem Uhrzeigersinn erfolgen. Beim Entriegeln der Stauklappe ist gleichzeitig eine Überprüfung des Füllstandes der Isolierflüssigkeit im Buchholzrelais durchzuführen. Das Buchholzrelais ist gegebenenfalls zu entlüften.



ACHTUNG

Bei Buchholzrelais mit der Kennziffer 23, 24 oder 24B ist nach der Prüfung die Stauklappe und damit das untere Schaltsystem durch Drehen der Prüftaste entgegen dem Uhrzeigersinn zu entriegeln.

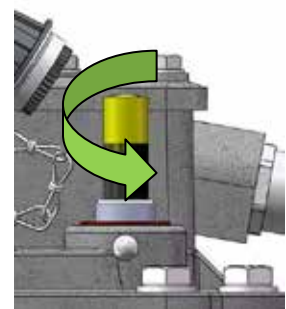


Bild 7d - Prüftaste

3.2 Funktionsprüfung mittels Prüfpumpe

Es ist wie folgt vorzugehen:

- Kleine Hutmutter (Bild 8/ Nr. 1) vom Entlüftungsventil (Bild 8/ Nr. 2) abschrauben
- Adapter (Bild 8/ Nr. 3) des Verbindungsschlauches der Prüfpumpe (Bild 8/ Nr. 4) auf Ventilstutzen (Bild 8/ Nr. 5) aufschrauben
- Entlüftungsventil öffnen (Drehen entgegen dem Uhrzeigersinn)
- Luft in das Einschwimmer-Buchholzrelais pumpen bis durch das Absinken des Schwimmers die Magnetschaltröhre schaltet bzw. Luft in das Zweischwimmer-Buchholzrelais pumpen bis durch das Absinken des **oberen** Schwimmers die Magnetschaltröhre schaltet
- Funktionsbestätigung der Schaltwarte einholen
- Entlüftungsventil schließen (Drehen im Uhrzeigersinn)
- Adapter vom Ventilstutzen abschrauben
- Entlüftungsventil öffnen und die Luft entweichen lassen
- Entlüftungsventil bei beginnendem Austritt von Isolierflüssigkeit schließen
- Kleine Hutmutter fest auf das Entlüftungsventil aufschrauben

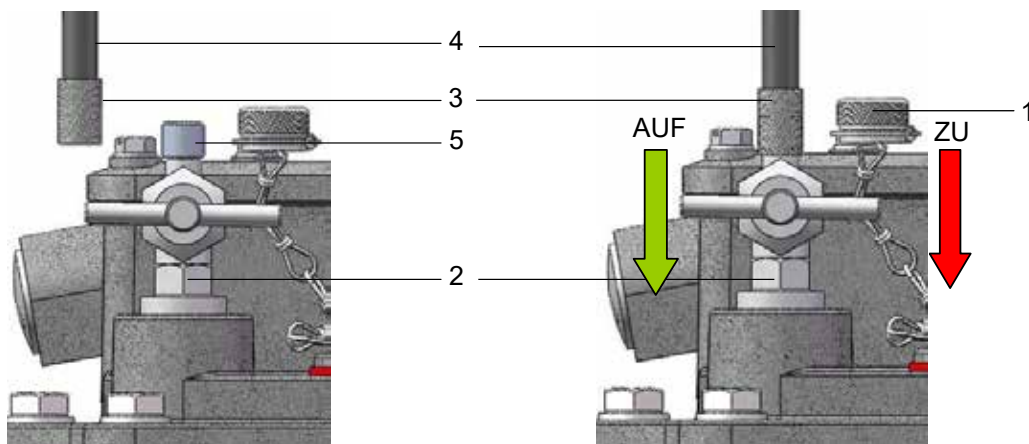


Bild 8 - Funktionsprüfung mittels Prüfpumpe



HINWEIS

Bei der Funktionsprüfung mit Prüfpumpe wird aus konstruktiven Gründen bei Zweischwimmer-Buchholzrelais nur das obere Schaltsystem (Warnung) geprüft. Es sind nur Prüfpumpen mit entsprechendem Adapter (Kugelventil) von EMB (ZG 5.1. oder ZG 5.2.) zu verwenden.

3.3 Ansprechwert der Stauklappe

Der Ansprechwert der Stauklappe wird vom Hersteller entsprechend den Bestellangaben eingestellt und geprüft.

Die **Justierschraube** (Bild 9/ Nr. 1) ist auf **keinen Fall zu verstellen**, da sich sonst der Ansprechwert der Stauklappe verändert.

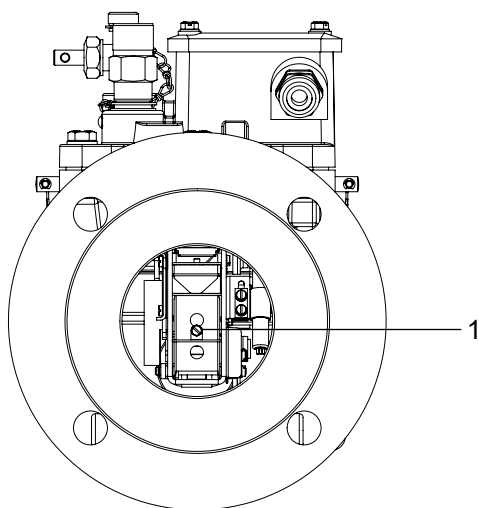


Bild 9 - Seitenansicht des Buchholzrelais mit Justierschraube

4 Buchholzrelais mit zusätzlichem Druckluftanschluss (Kennziffer 32)

Bei Buchholzrelais mit zusätzlichem Druckluftanschluss (Kennziffer 32) besteht neben der Möglichkeit der Funktionsprüfung der beiden Schaltsysteme mittels Prüftaste (Bild 10/ Nr. 1) und der Funktionsprüfung des oberen Schaltsystems (Warnung) durch Einpumpen von Luft mit der Prüfpumpe über das Entlüftungsventil (Bild 10/ Nr. 2) zusätzlich die Option, einen pneumatischen Funktionstest der Schaltsysteme durch Einleiten von Druckluft über einen Druckluftanschluss (Bild 10/ Nr. 3), der mit einem Rückschlagventil versehen ist, durchzuführen. Die Prüfung erfolgt bei vollständig mit Isolierflüssigkeit gefülltem Buchholzrelais.

Pneumatischer Funktionstest des oberen Schaltsystems (Warnung) mit Druckluft:

Über den Druckluftanschluss und die Rohrleitung wird Druckluft so lange **langsam** in das Buchholzrelais eingeleitet bis durch Absinken des oberen Schwimmers der Warnkontakt ausgelöst wird.

Pneumatischer Funktionstest des unteren Schaltsystems (Abschaltung) mit Druckluft:

Über den Druckluftanschluss und die Rohrleitung wird Druckluft **schlagartig** auf die Stauklappe geleitet. Durch Ansprechen der Stauklappe wird der Abschaltkontakt ausgelöst.

Nach einer Prüfung mittels Druckluft ist das Buchholzrelais über das Entlüftungsventil zu entlüften.

In dieser Sonderausführung vereint die EMB GmbH die Forderung der Funktionsprüfung mit Druckluft resultierend aus dem ehemaligen Britischen Standard B.E.B.S. T2 von 1966 mit der Funktionsprüfung mittels Prüftaste aus der ehemaligen deutschen Norm DIN 42566.

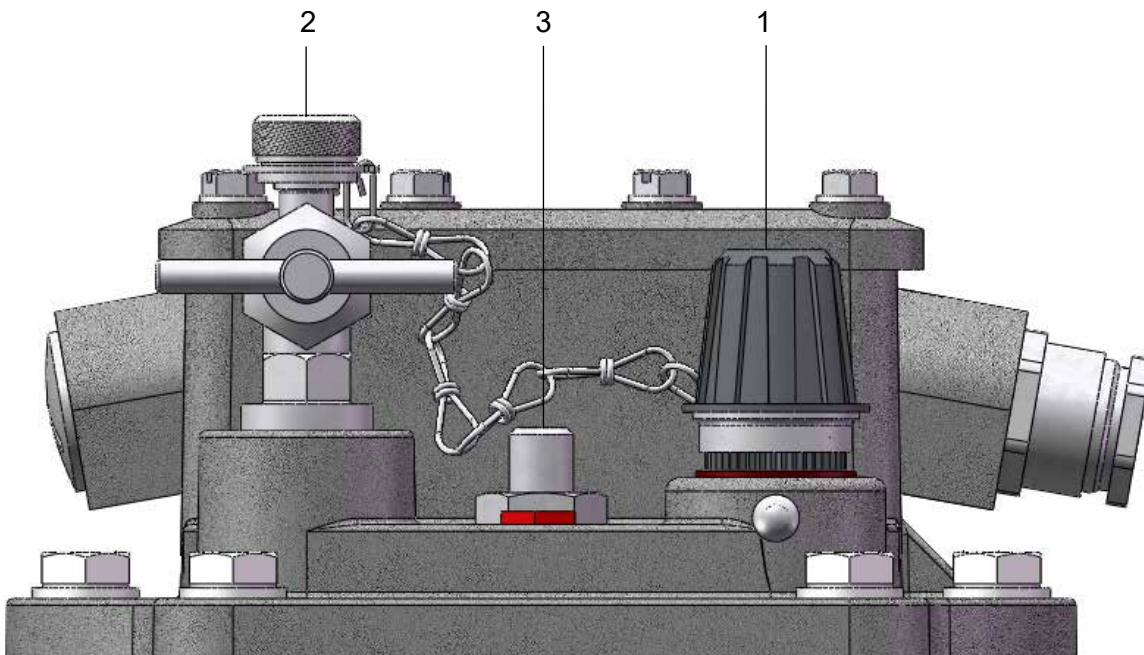


Bild 10 - Prüfung mittels Druckluft über zusätzlichen Druckluftanschluss



HINWEIS

**Bei dieser Funktionsprüfung wird die Funktionstüchtigkeit der Stauklappe geprüft.
Es erfolgt keine Überprüfung der Einstellung der Stauklappe.**

5 Bedienungshinweise bei Gasansammlung

Nach Ansprechen der Gaswarnung sollte eine umgehende Überprüfung des Gases vorgenommen werden, um die Fehlerursache zu ermitteln und eine mögliche Ausweitung des Schadens zu verhindern. Dazu ist das Gas aus dem Buchholzrelais zu entnehmen und einer entsprechenden Analyse zuzuführen.

Zur Entnahme und zum Transport des Gases wird der Buchholzgas-Sampler BGS von EMB empfohlen. Es besteht auch die Möglichkeit, das angesammelte Gas über das Gasentnahmegesetz ZG 1.2. zu entnehmen. Dieses ist am zu schützenden Gerät in Mannshöhe angebracht und über eine Rohrleitung mit dem Buchholzrelais verbunden.

Nach der Gasentnahme ist das Buchholzrelais zu entlüften.

6 Wartung

Buchholzrelais sind gegenüber äußeren Einflüssen unempfindlich, sofern deren Einsatz hinsichtlich der Sonderausführungen berücksichtigt wurde. Eine besondere Wartung im Betrieb ist nicht erforderlich.

Buchholzrelais sind gemäß den Wartungsvorschriften der Anlagenbetreiber in festgelegten zeitlichen Abständen einer Durchsicht und Kontrolle zu unterziehen. Dabei sind die angegebenen Funktionsprüfungen durchzuführen.

Wenn der Betreiber keine Festlegungen getroffen hat, empfiehlt EMB im Zuge der planmäßigen Wartungsarbeiten das Betätigen der Prüftaste gemäß der Funktionsprüfung einmal im Jahr.



ACHTUNG

Bei der Demontage des Buchholzrelais ist darauf zu achten, dass sich keine Isolierflüssigkeit im Gerät befindet. Die EMB GmbH ist gern bereit, die ordnungsgemäße Entsorgung Ihrer genutzten Relais zu übernehmen.

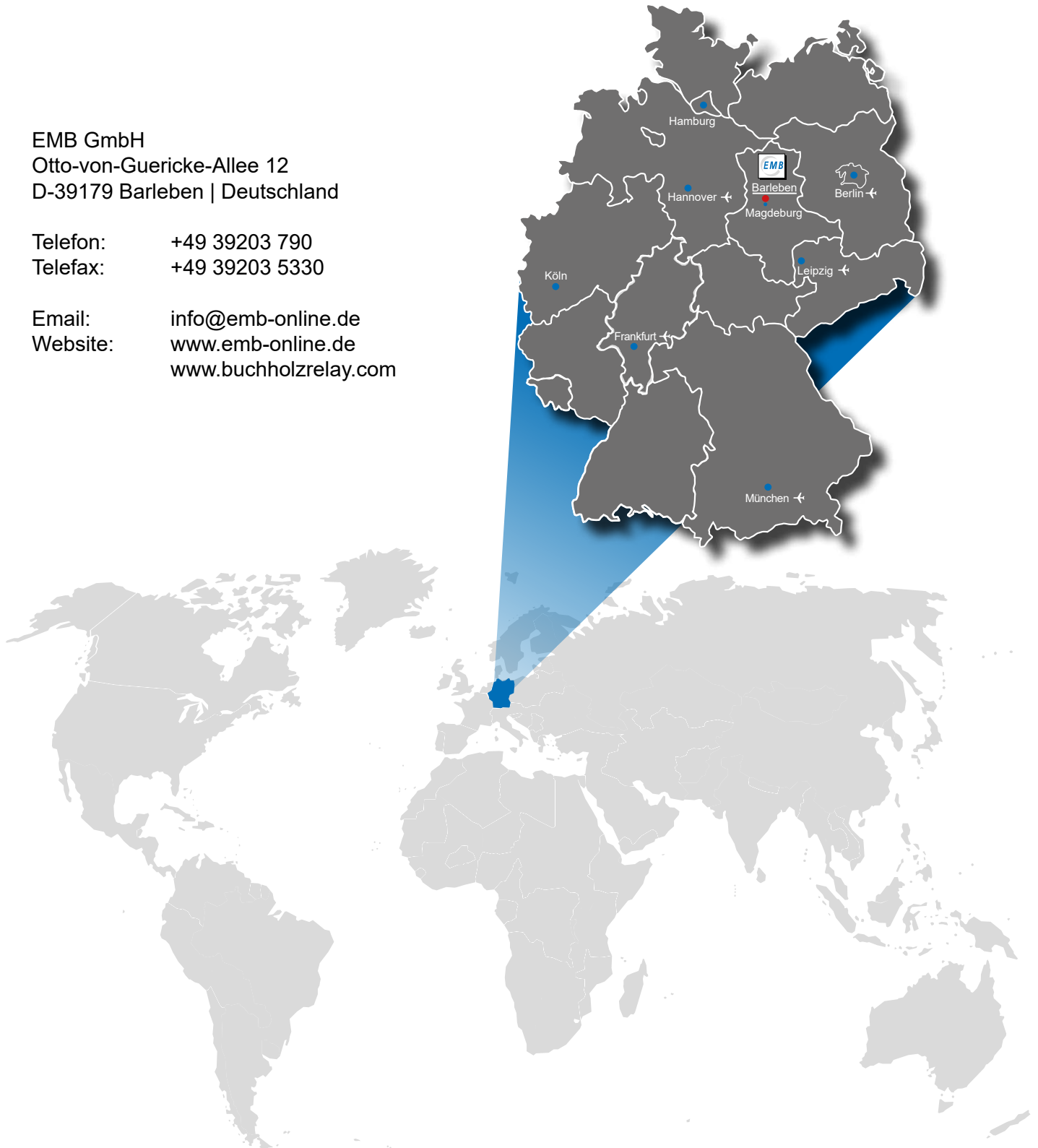


Elektromotoren und Gerätebau Barleben GmbH

EMB GmbH
Otto-von-Guericke-Allee 12
D-39179 Barleben | Deutschland

Telefon: +49 39203 790
Telefax: +49 39203 5330

Email: info@emb-online.de
Website: www.emb-online.de
www.buchholzrelay.com



Die in dieser Bedienungsanleitung genannten Werte sind Angaben, die sich durch technische Weiterentwicklungen verändern können. Auch können wir trotz intensiven Korrekturlesens Fehler nicht ausschließen. Hierfür übernehmen wir keine Haftung. Danke für Ihr Verständnis.