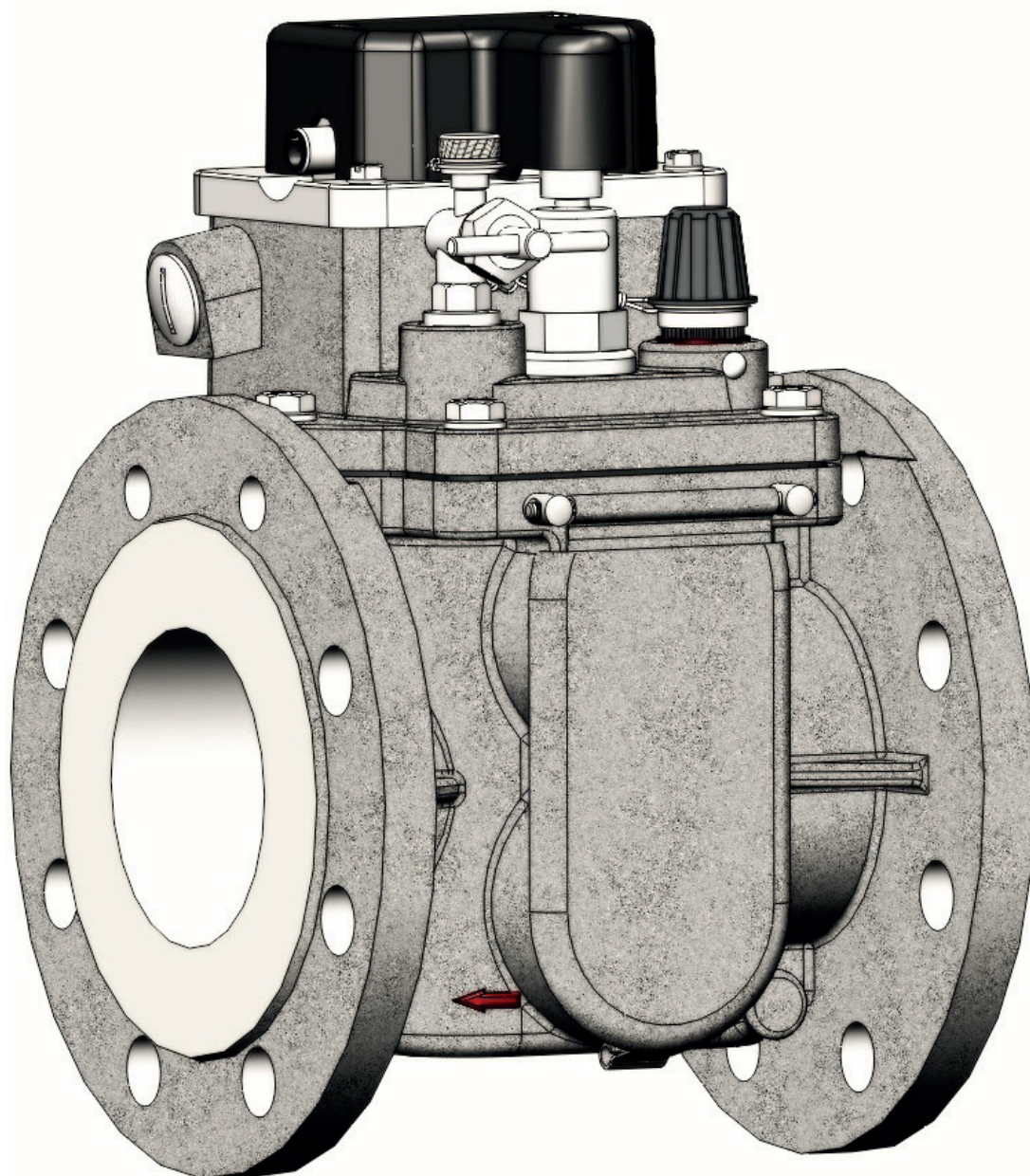




*Elektromotoren und
Gerätebau Barleben GmbH*



使用说明书
变压器保护继电器
(瓦斯原理) NM 系列

目录

	页数
1 安全说明	3
2 安装	4
2.1 管道安装	4
2.2 瓦斯继电器的灌充和排气	5
2.3 运输保险装置的拆除	5
2.4 信号线的连接	6
2.4.1 上、下开关系统	6
2.4.2 模拟监控单元	9
3 功能检验	11
3.1 上、下开关系统的功能检验	11
3.1.1 采用测试按钮检验	11
3.1.2 采用检测充气筒检验	12
3.2 模拟（信号）监控单元的功能检验	13
4 轻瓦斯时操作说明	14
5 保养	15

1 安全说明

所有与瓦斯继电器相关的安装、运行和操作人员必须具备以下条件：

- 受过培训并具备足够的专业知识；
- 认真阅读本使用说明书。

错误操作或滥用设备将会产生以下危险：

- 伤及身体和危害生命；
- 损坏设备和对操作者其他物品的价值造成损失；
- 损坏设备的性能。

自行打开设备将失去保修权。

为了引起对重要信息的重视, 在本使用说明书中使用了三种安全说明标志。



说明

此标志表示：就一个具体问题的重要信息进行说明。



注意

此标志表示：将会产生设备损坏或对操作者其他物品的价值造成损失, 进而可能造成身体和生命的伤害。



警示

此标志表示：产生特别涉及对身体和生命的危险。如果忽视这一警示, 将会导致严重的伤害甚至造成死亡事故。

2 安装

2.1 管道安装

瓦斯继电器（图 1 中 1）安装在被监控设备（变压器，接地电抗器）的油箱（图 1 中 3）与储油柜（图 1 中 4）之间的管道（图 1 中 2）中。管道公称内径和瓦斯继电器公称内径必须相匹配。

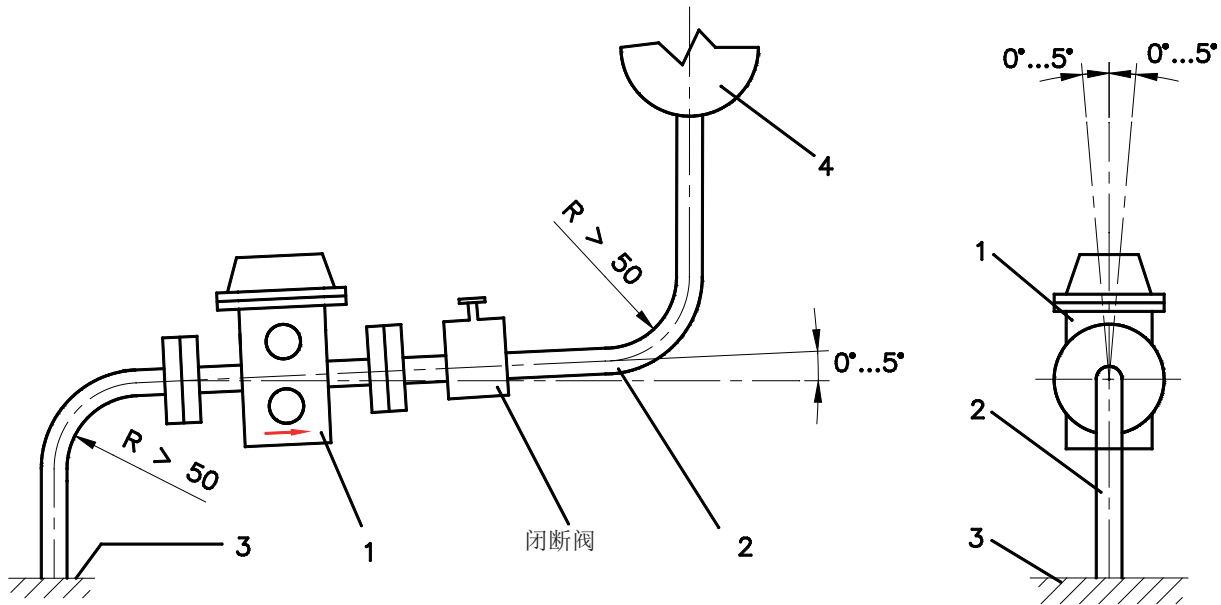


图 1 - 管道安装

安装时必须注意以下几点：

- 在绝缘液中产生的气体可能会不受阻碍地流向瓦斯继电器。
- 瓦斯继电器上红色箭头应指向储油柜；
- 法兰盘各螺栓在固定拧紧时平均用力；
- 通向储油柜管道角度不应低于0度，不得高于5度；
- 瓦斯继电器倾斜度与液体流向垂直度不得超过5度；
- 管道不能出现死硬角，管道圆弧弯度内半径应大于50毫米；
- 瓦斯继电器安装地点与下一个固定点之间的管道架空长度不得超出下面给出的距离数值。

管道公称内径(毫米)	25	50	80
距离(米)	0,5	0,7	1,0

如果距离大于给出值，则应直接在瓦斯继电器旁建立支撑点。



注意

在安装时，应特别注意，切勿将脏物和异物掉入继电器内，并注意防潮。
变压器/接地电抗器绝缘液中不得含有导电物质！

2.2 瓦斯继电器的灌充和排气

在确定被监控设备进入运行准备状态，并且储油柜充满绝缘液体后，瓦斯继电器须彻底排气。

步骤如下：

- 从放气阀(图 2 中 2) 上拧下小闷盖螺母 (图 2 中 1)。
- 打开放气阀(沿逆时针方向旋转), 让存在瓦斯继电器中空气排出。
- 当绝缘液刚刚从放气阀溢出时, 马上关上(沿顺时针方向旋转)。
- 将放气阀上的小闷盖螺母拧紧。

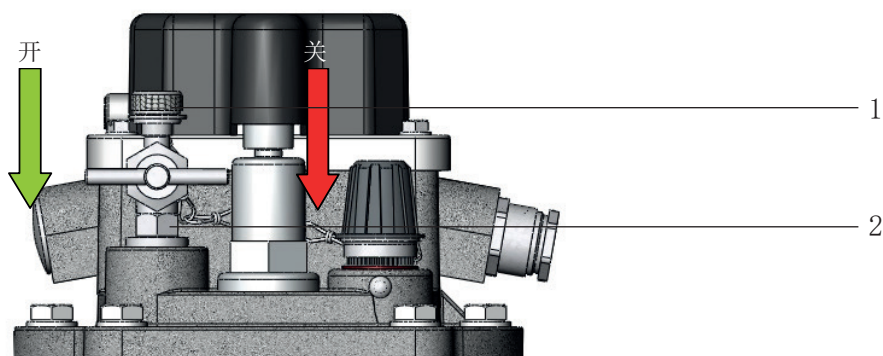


图 2 - 放气阀

2.3 运输保险装置的拆除

步骤如下：

- 拧下大闷盖螺母(图 3 中 1)。
- 从大闷盖螺母上取出运输保险装置(图 3 中 2)。
- 取出运输保险装置后仍将大闷盖螺母拧上。

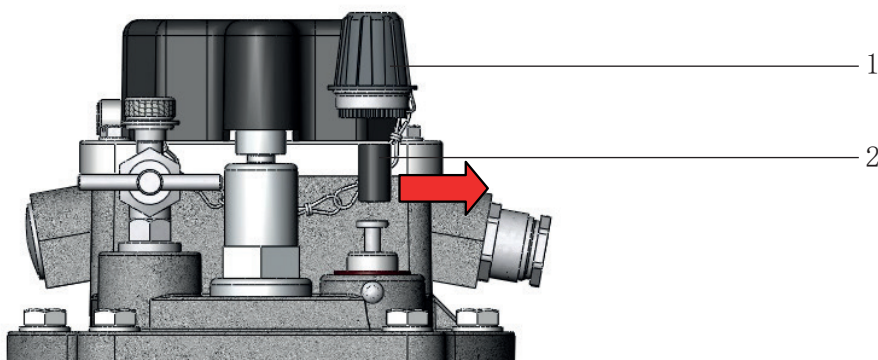


图 3 - 运输保险装置的拆除



注意

在瓦斯继电器投入使用之前，应将用于运输的保险装置拆除。
当需要单独运输瓦斯继电器时，务必重新装入运输保险装置！

2.4 信号线的连接

2.4.1 上、下开关系统

在瓦斯继电器内,通过电缆螺栓连接处,可引入多芯信号线。建议使用横截面为 1.5 平方毫米的铜线。最大连线横截面积为4.0平方毫米。

步骤如下:

- 拧松两个M5规格的螺栓 (图4中1)
- 取下罩盖 (图4中2)
- 通过拆卸下LS-插塞连接M8 (图5中3), 分离探头 (图5中1) 和放大器单元 (图5中2)。

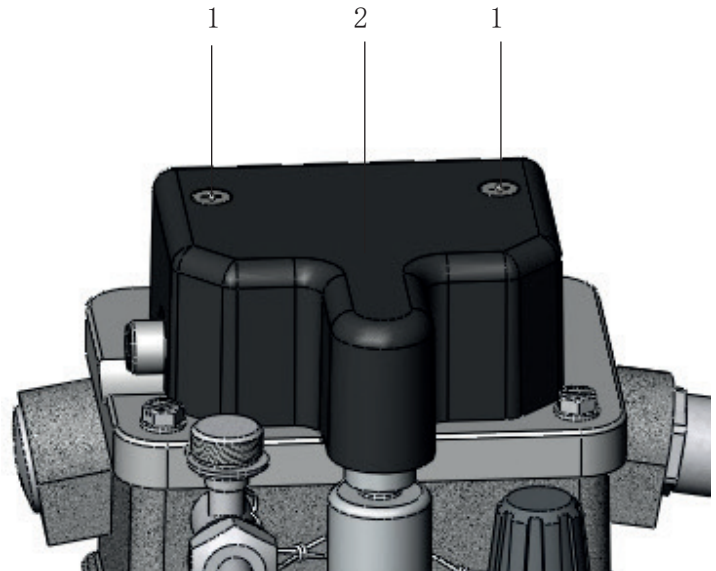


图 4 - 带有罩盖的顶盖部分

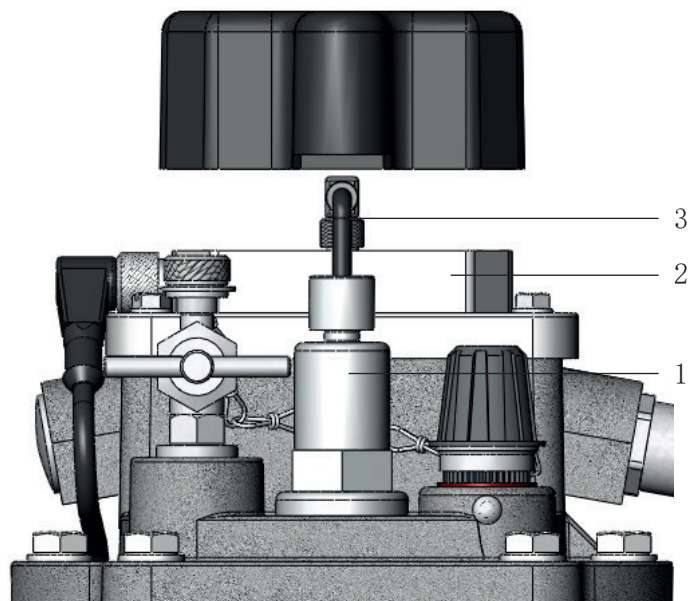


图 5 - 拆下罩盖的顶盖部分



注意

握紧LS-插头 (图5中3) 上波纹形把柄处, 以非旋拧方式拉出。旋转插塞可能会导致其损坏。

- 拧下四个M5规格的螺栓（图六和图七中4）
- 取下盖板/放大器单元（图六和图七中5）
- 电线通过电缆螺栓连接处（图六和图七中6）引入
- 电线在接线柱（图六和图七中7）上连接：
 - 最多至8根导线时（图6），最大起动力矩为 3 Nm。
 - 超过8根导线时（图7），最大起动力矩为1,5 Nm

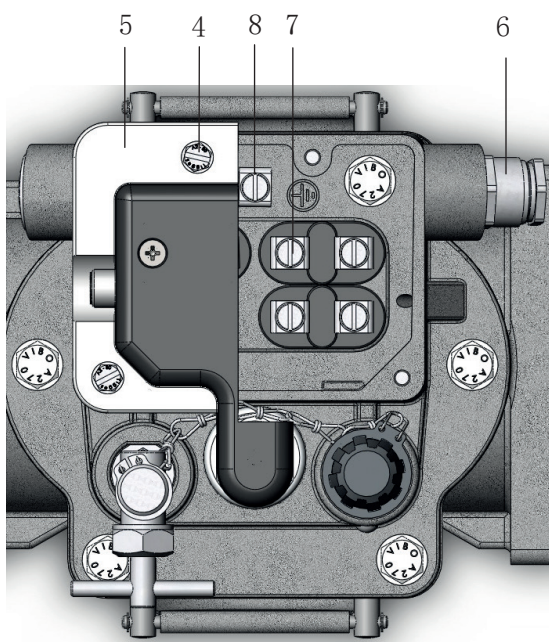


图 6 - 最多8根连线时电工接线

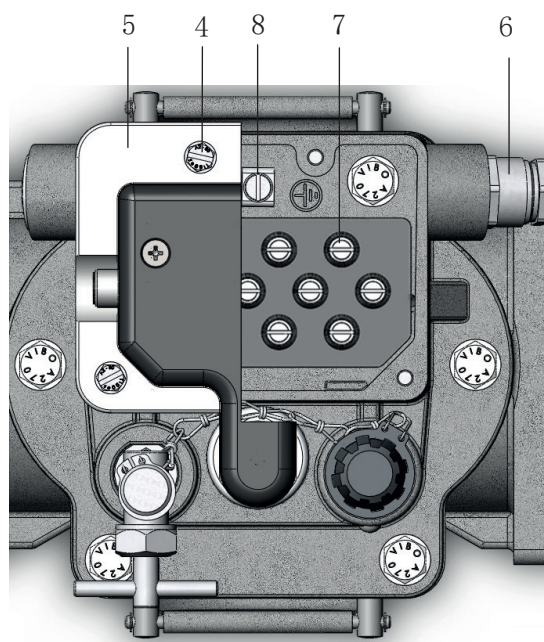


图7 - 超过8根连线时电工接线

开关系统的设备功率：

电压： 交流5 伏至 最大250 伏
直流5 伏至 最大250 伏

电流： 交流 0.01 安至 最大6安 $\cos \varphi > 0.5$
直流 0.01 安至 最大6安 $L/R < 40 \text{ ms}$

配电容量： 交流 最大1500伏安
直流 最大1250瓦



说明

在翻盖板/放大器单元内侧有一个带图示的标牌,上面绘有开关电路符号以及接线布局描述。本插图涉及的是处于基本状态下的开系统。基本状态被认为是,与被监控保护设备在无障碍运行时状态相对应的充满绝缘液瓦斯继电器的工作状态。



警示

接地安全引线(绿-黄色绝缘线)与接地端子(图六图七中8)连接(最大起动力矩为 3 Nm)。

- 固紧缆线螺栓
- 放置好翻盖/放大器单元
- 旋紧四个M5规格的螺栓(最大起动力矩为 3 Nm)
- 通过插塞LS-插塞连接M8方式,连接好探头和放大器
- 放上罩盖
- 旋紧两个M5规格的螺栓

2.4.2 模拟监控单元

探头（图8中1）安装在瓦斯继电器的顶盖上。接线盒顶盖内测量仪的电放大器和数据分析单元（图8中2）组成一体。这两部分在供货时用缆线（图8中3）和LS-插头（图8中4）相互连接在一起。24伏直流工作电压的输入和信号的输出均是通过放大器输出端口（图8中5）进行的。

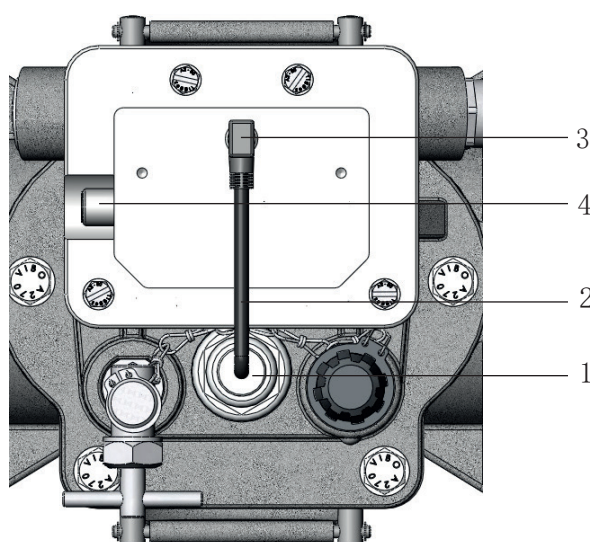


图 8 - 接线盒盖板

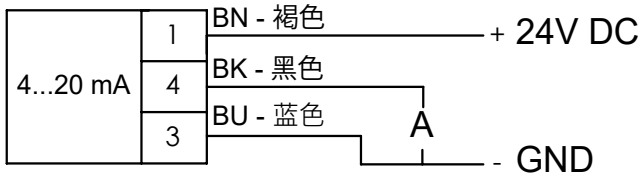
步骤如下：

- 放大器输出端口M12插头（图八中5）须与带有注塑直角插座M12的4心电缆线的连接。（建议使用供货中提供的带有注塑直角插座M12的4心电缆线，保险度为IP 67！）
- 4心电缆线应长度合适，并应按照给定的连接方式和相应的长度进行连接（例如：变压器控制柜，母线系统，分离供电）。



注意

在进行瓦斯继电器绝缘强度的检查之前，必须分离探头/放大器和放大器/供电电压之间的连接！



电缆线	颜色	说明
1	BN - 褐色	直流24 伏+
2	WH - 白色	未占用
3	BU - 蓝色	直流24 伏-
4	BK - 黑色	4 - 20 毫安 信号

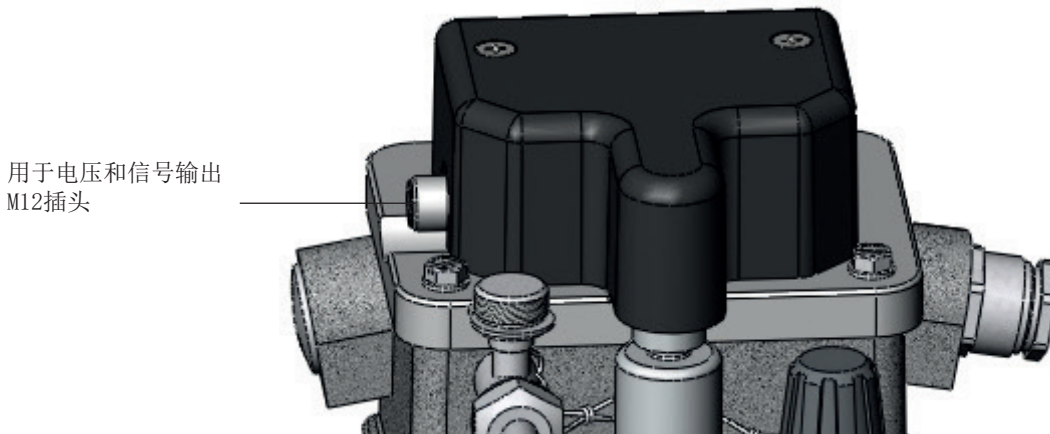


图9 - 模拟（信号）监控单元

模拟（信号）监控单元的连接值：

电压： 直流 24 伏

耗用电流： 最大 50 毫安

3 功能检验

此项检验可以采取通过测试按钮(力学式)或利用一个专门检测气筒(气动式)进行。检验是在瓦斯继电器全部充满绝缘液之后施行的。

3.1 上、下开关系统的功能检验

3.1.1 采用测试按钮检验

步骤如下：

- 拧下大闷盖螺母（图 10 中 1）
- 测试按钮（图 10 中 2）向下按至到一半位置，并保持这一位置。
（对上开关系统 -报警- 进行检验）
- 得到监查室的功能确认
- 测试按钮向下按至止挡处，并保持这一位置。
（对下开关系统- 断路- 进行检验）
- 得到监查室的功能确认
- 放开测试按钮
- 拧上大闷盖螺母

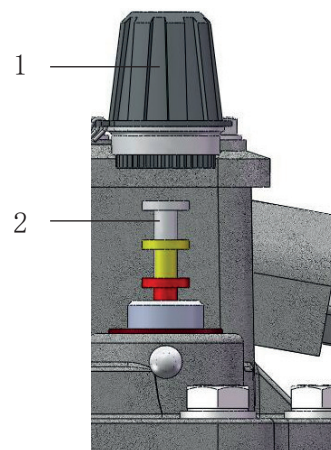


图 10 - 测试按钮

3.1.2 采用检测充气筒检验

步骤如下：

- 从放气阀(图 11 中 2)上拧下小闷盖螺母(图 11 中 1)
- 检测充气筒(图 11 中 4)连接胶管上的转接头(图 11 中 3)与阀帽口(图 11 中 5)连接拧紧
- 打开放气阀(逆时针方向旋转)
- 向瓦斯继电器内充气, 直至通过上浮子的下降触发磁触点式干簧管
- 得到监查室的功能确认
- 放气阀 (关闭(沿顺时针方向旋转)
- 转接头从阀帽口上拧下
- 打开放气阀, 放出空气
- 在绝缘液刚刚溢出时, 关闭放气阀
- 拧紧放气阀上小闷盖螺母

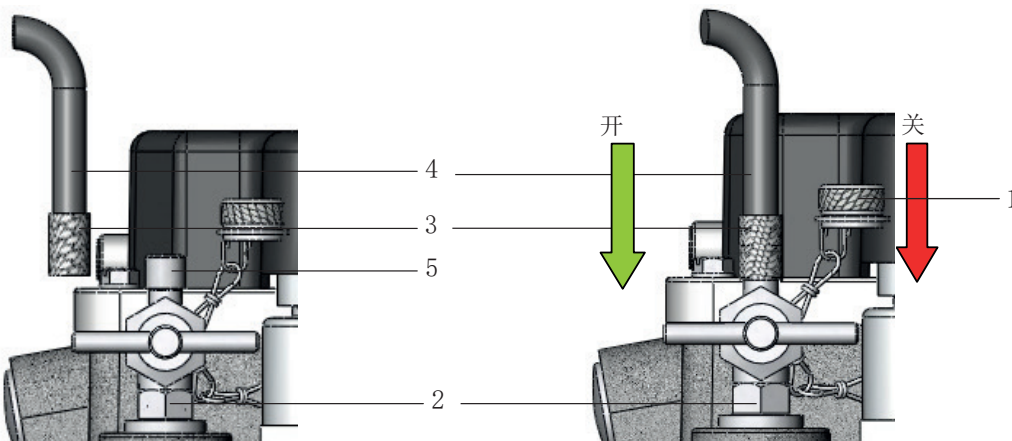


图 11 - 采用检测充气筒检验



说明

在对双浮子瓦斯继电器使用检测充气筒方式进行功能检验时, 由于其构造的原因, 只能对上开系统(警报)进行检验。检测充气筒只能使用与其相匹配的 EMB 公司 转接头(球型阀)。(ZG 5.1. 或 ZG 5.2.)。

3.2 模拟（信号）监控单元的功能检验

通过瓦斯继电器内绝缘液水平面的改变和与之相应的输出信号的变化，进行监控单元的功能灵敏度的检查。可以通过向瓦斯继电器内充气的方法达到绝缘液面改变的目的。

步骤如下（见图 11）：

- 从放气阀(图 11 中 2)上拧下小闷盖螺母(图 11 中 1)
- 检测充气筒(图 11 中 4)连接胶管上的转接头(图 11 中 3)与阀帽口(图 11 中 5)连接拧紧
- 打开测试阀(逆时针方向旋转)
- 向瓦斯继电器内充气
- 监视单元的输出信号将随着空气量的增加而增大，并最终保持恒定在最大20 毫安。
- 放气阀（关闭(沿顺时针方向旋转)
- 转接头从阀帽口上拧下
- 打开放气阀, 放出空气
- 监视单元的输出信号变小并最终保持恒定。
- 在绝缘液刚刚溢出时, 关闭放气阀
- 拧紧放气阀上小闷盖螺母



说明

当显示0毫安时，则意味着监控单元内存在故障！



说明

检测充气筒只能使用与其相匹配的EMB公司 转接头(球型阀)
(ZG 5.1. 或 ZG 5.2.)。

4 轻瓦斯时操作说明



说明

根据IEC 60599:2015和DIN EN 60599:2016的规定，在瓦斯气警报发出后，必须尽快清除并分析气体。

气体警报动作后应立即进行气体采样：

在瓦斯继电器中气体与油接触。不同的故障气体将以不同的速度被油吸收。由于这个原因，改变瓦斯气体的成分。在某些情况下，无法再检测到典型的故障气体样式。

建议使用EMB公司的瓦斯气体取样器BGS进行气体的安全无污染取样和运输。使用这一工具，既可以从瓦斯继电器中，又可以从附加设备ZG1. 2. 中提取聚积的瓦斯气体。附加设备安装在被监控设备成人身高高度位置上，并通过管道与瓦斯继电器连接。

气体取样之后，瓦斯继电器可进行排气。

可借助瓦斯气体检测仪（BGT）在现场对瓦斯气进行即时检查：

这个结果可以成为及时作出对变压器是否继续工作决策的考虑因素，并用以确定错误原因和防止损坏可能的扩大。

通过对瓦斯气气样分析可以区分：

- 变压器内的确存在故障，或者是
- 由于空气聚积原因

氢气是油中所有故障的故障气体。对于“故障气体或空气”的区分，氢气浓度的测量（BGT 4.1）就已经足够了。

除了氢气，借助瓦斯气体检测仪BGT 4.2还可以直接在现场记录多达四种其他重要的故障气体。

用此可以区分以下故障原因：

故障原因	形成的气体 (键气体)	在瓦斯气体检测仪BGT4.2中测量时的故障原因				
		H ₂	CO ₂	CO	CH ₄ +	C ₂ H ₂
高能量放电 (例如：电弧、击穿、短路)	C ₂ H ₂ , H ₂	X	-	-	-	X
低能量放电(例如：局部放电、火花放电、电晕放电)	H ₂ , CH ₄	X	-	-	X	-
热故障	C ₂ H ₄ , CH ₄ , H ₂ , C ₂ H ₆	X	-	-	X	-
固体(含纤维素的)绝缘的参与	CO, 还有：CO ₂	-	(X)	X	-	-
气泡	无	-	-	-	-	-

仅仅在瓦斯气体成分基础上区别低能量放电和热故障之间的故障，通常是很困难的。一方面，在两个故障中均形成了难溶气体氢气和甲烷。另一方面，由于乙烯和乙烷在油中的良好溶解性，导致热故障的键气体乙烯和乙烷并非总能到达瓦斯继电器内。

即使在由于空气积聚造成的瓦斯气体中，在气泡上升期间也可能有低浓度的故障气体从油进入气泡。在油变压器中，没有仅涉及固体绝缘的故障。

但是，使用瓦斯气体检测仪BGT4.2对瓦斯气体进行气体分析，可以对故障原因和严重性进行有质量的初步评估。

5 保养

瓦斯继电器对外界的影响不十分敏感。假若在不考虑其本身装有其他特别附加设施情况下，在运行中不需要特别保养。

瓦斯继电器必须依照设备使用者的保养条例定期进行校验和检查。与此同时施行指定功能的检查。

如果设备使用者对检查时间没有规定，EMB 公司建议结合常规维修保养工作，每年一次采用触动测试按钮方式进行功能检测。



注意

在拆除瓦斯继电器时务必注意，设备内不应存有绝缘液体。EMB 公司十分愿意承担有条理地处理您使用过继电器的回收工作。



Elektromotoren und Gerätebau Barleben GmbH

德国巴雷奔电气设备公司

地址: Otto-von-Guericke-Allee 12
D-39179 Barleben/德国

电话: +49 39203 790
传真: +49 39203 5330

邮箱: info@emb-online.de
网页: www.emb-online.de
www.buchholzrelay.com



本操作说明书中所给出的各项数据有因为技术进一步开发而出现变更的可能。
尽管我们十分认真地校阅过内容，但是我们无法保证不出现印刷错误，在此请您谅解。

发行: NM结构系列瓦斯继电器使用说明书 BA 20/02/20/16 Chinesisch