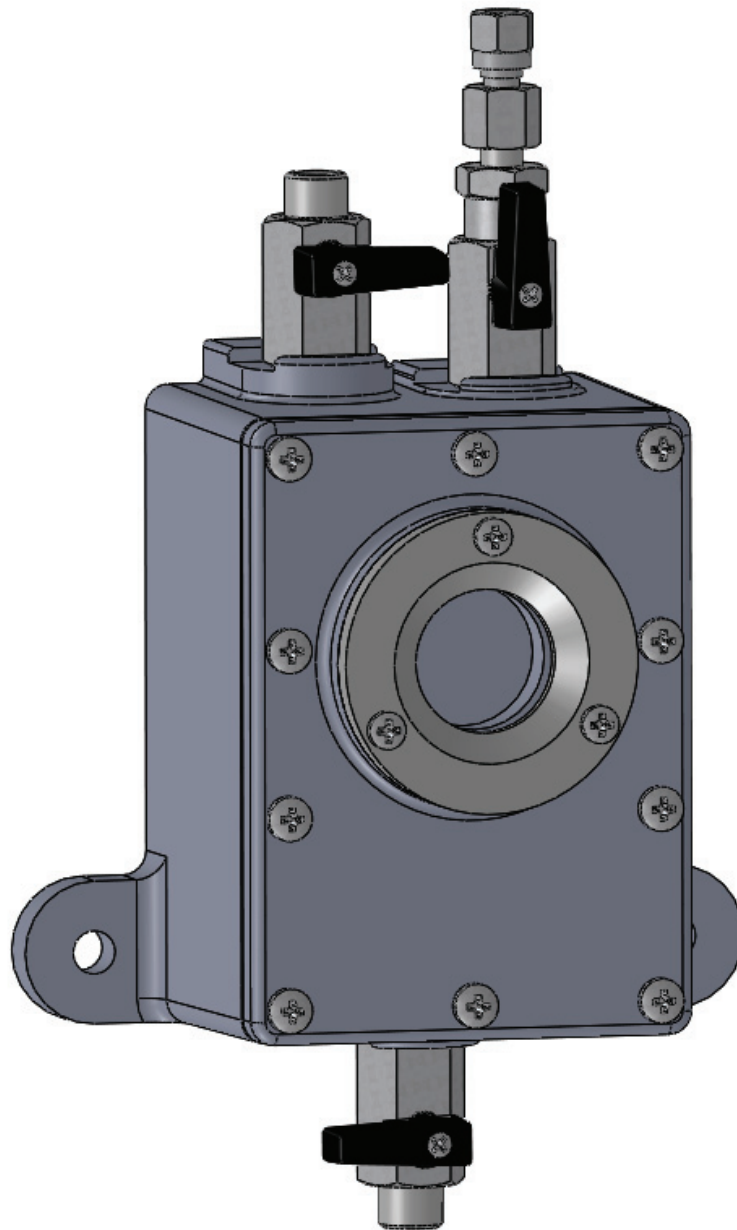




*Elektromotoren und
Gerätebau Barleben GmbH*



INSTRUCCIONES DE SERVICIO
Tomador de gas ZG 1.2.

Contenido

	Página
1. Indicaciones de seguridad	3
2. Empleo	4
3. Modo de funcionamiento	4
4. Alcance de suministro	5
5. Montaje (Figura 1, Figura 3)	5
6. Puesta en servicio	6
7. Toma de pruebas de gas	8
8. Prueba funcional del relé Buchholz mediante bomba de control en el ZG 1.2.	9
9. Características técnicas	10
10. Accesorios	11

1. Indicaciones de seguridad

Todas las personas que tomen a su cargo el montaje, la puesta en servicio, el manejo y el mantenimiento del tomador de gas deben:

- tener la formación profesional adecuada y
- observar estrictamente estas instrucciones de servicio.

Errores de manejo o uso indebido ponen en peligro:

- el cuerpo y la vida,
- el aparato y otros bienes del usuario y
- el buen funcionamiento del aparato.

Si se abre el aparato caduca todo derecho a garantía.

Las indicaciones de seguridad contenidas en estas instrucciones de servicio se clasifican en tres tipos y están destinadas a llamar la atención sobre informaciones importantes:



NOTA

advierte sobre informaciones importantes concernientes a un tema concreto.



ATENCIÓN

**advierte sobre peligros para el aparato y otros bienes del usuario.
Por otra parte, tampoco se pueden excluir peligros para el cuerpo y la vida.**



ALERTA

advierte sobre situaciones particularmente peligrosas para el cuerpo y la vida. Si no se observa esta alerta pueden provocarse lesiones graves e incluso la muerte.

2. Empleo

El tomador de gas se instala al lado del transformador y conecta mediante una tubería con el relé Buchholz. Sirve para sacar los gases acumulados en el relé Buchholz a una altura de trabajo normal, aumentado de este modo la seguridad laboral al tomar pruebas de gas. Gracias a su manejo sencillo se puede acortar el tiempo de inactividad del transformador cuando el relé Buchholz da aviso de gas, o incluso evitar una inactividad del mismo.

3. Modo de funcionamiento

El principio de funcionamiento del tomador de gas es el siguiente: El gas acumulado en el relé Buchholz es presionado hacia abajo por el aceite que se encuentra en el conservador, haciéndolo pasar por una tubería para llegar al tomador. Por eso es importante para la capacidad de funcionamiento del aparato que el nivel del aceite dentro del conservador se encuentre al menos 100 mm sobre el punto más alto de la tubería (Figura 3). Primero se llena totalmente el tomador con aceite accionando las llaves del tomador conforme a lo descrito en estas instrucciones (véase Puntos 6-8). Después que reacciona el sistema de conmutación superior del relé Buchholz, el gas del relé deberá transportarse hacia el tomador de gas siguiendo las instrucciones (Punto 7) y el relé deberá llenarse de nuevo completamente con aceite. Mediante la llave de salida de gas puede analizarse el gas del relé con ayuda de un comprobador de gas o tomarse una prueba de gas con ayuda de un cartucho tomapruebas o aparatos similares para un análisis en el laboratorio. La toma de la prueba o el análisis del gas se realizan en la forma ya conocida, atornillando los respectivos aparatos en la llave de salida del gas (forma de proceder análoga al caso de la válvula de control del relé Buchholz).

La toma de pruebas de gas puede ser interrumpida cerrando la llave.

Apenas el gas se escapa, la tubería y el tomador de gas se llenan de nuevo con aceite.

4. Alcance de suministro

El alcance de suministro del tomador de gas ZG 1.2 con tubería incluye:

- Tomador de gas ZG 1.2.
- Tubería enrollada, longitud conforme a las especificaciones del cliente
- Racor para enroscar para la válvula de control
- Junta válvula de control / racor para enroscar

5. Montaje (Figura 1, Figura 3)

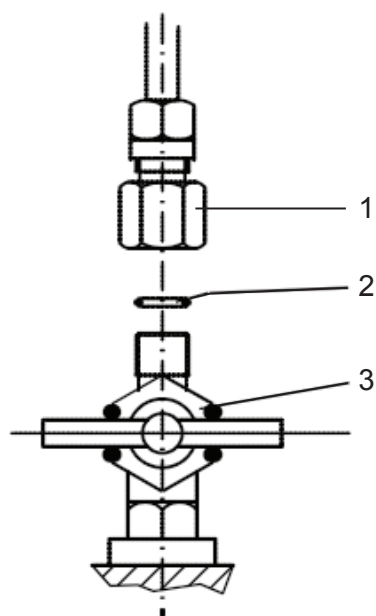


Figura 1 - Empalme de la válvula de control

El tomador de gas se monta con ayuda de 2 tornillos M8 en una superficie vertical recta, aproximadamente a una altura de 1,4 m sobre el suelo.

Atornille el racor para enroscar (**Figura 1/1**) suministrado en la válvula de control (**Figura 1/3**) del relé Buchholz utilizando la junta adjunta (**Figura 1/2**). Desenrolle la tubería y una uno de sus extremos finales con el relé Buchholz con ayuda del racor con casquillo de filo cortante.

Fije la tubería con abrazaderas apropiadas, que no se encuentran dentro del alcance de suministro. La tubería puede ser colocada con una inclinación mínima de 15° por una distancia máxima de 1,2 m, si la longitud restante queda vertical.

También el empalme de la tubería al tomador de gas se efectúa con un racor con casquillo de filo cortante. Apriete los racores con un momento de apriete máx. de 15 Nm.

6. Puesta en servicio

Una vez terminado el montaje, el tomador de gas debe ser preparado para su disponibilidad de servicio llenándolo completamente con líquido aislante, para lo cual hay que proceder de la siguiente forma:

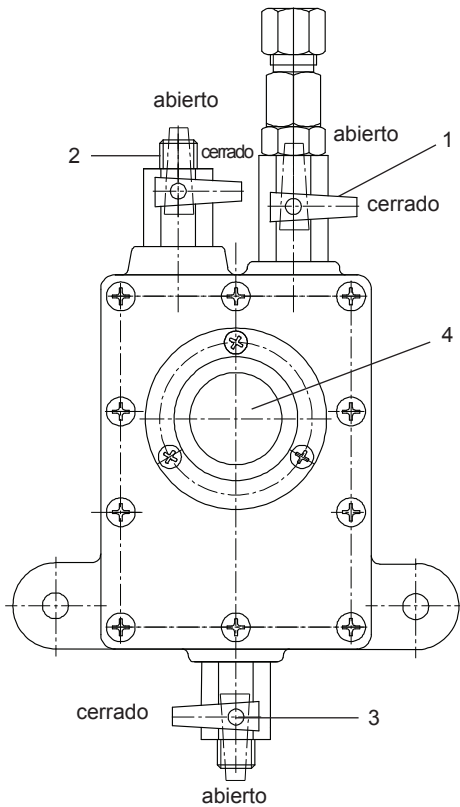


Figura 2 - Tomador de gas en el estado de entrega

- Abra la válvula de control del relé Buchholz (giro en el sentido contrario a las agujas del reloj) y manténgala permanentemente abierta (**véase Figura 3**).
- Desatornille la tapa de cierre de la llave de salida del gas (**Figura 2/2**).
- Abra la válvula de entrada (**Figura 2/1**) y la llave de salida de gas (girar en sentido contrario a las agujas del reloj).
- La llave de salida del aceite (**Figura 2/3**) debe que dar cerrada.
- La presión del conservador hace que el aceite fluya por la tubería, llenando así el tomador de gas
- Observe el nivel del aceite en la mirilla (**Figura 2/4**) durante el llenado.
- Cierre la llave de salida del gas (girar en el sentido de las agujas del reloj) apenas salga aceite desde esta llave.
- Realice la prueba de presión conforme a las instrucciones del fabricante de transformadores.
- El tomador de gas queda con ello completamente lleno con aceite y listo para el servicio (**véase Figura 3**).
- Para la protección contra la suciedad, es necesario que las tapas de cierre estén montadas (¡llaves 2 y 3!).
- ¡Tanto la llave de entrada (**Figura 2/1**), como también la válvula de control en el relé Buchholz deben estar **abiertas permanentemente** cuando el aparato está lleno con aceite!

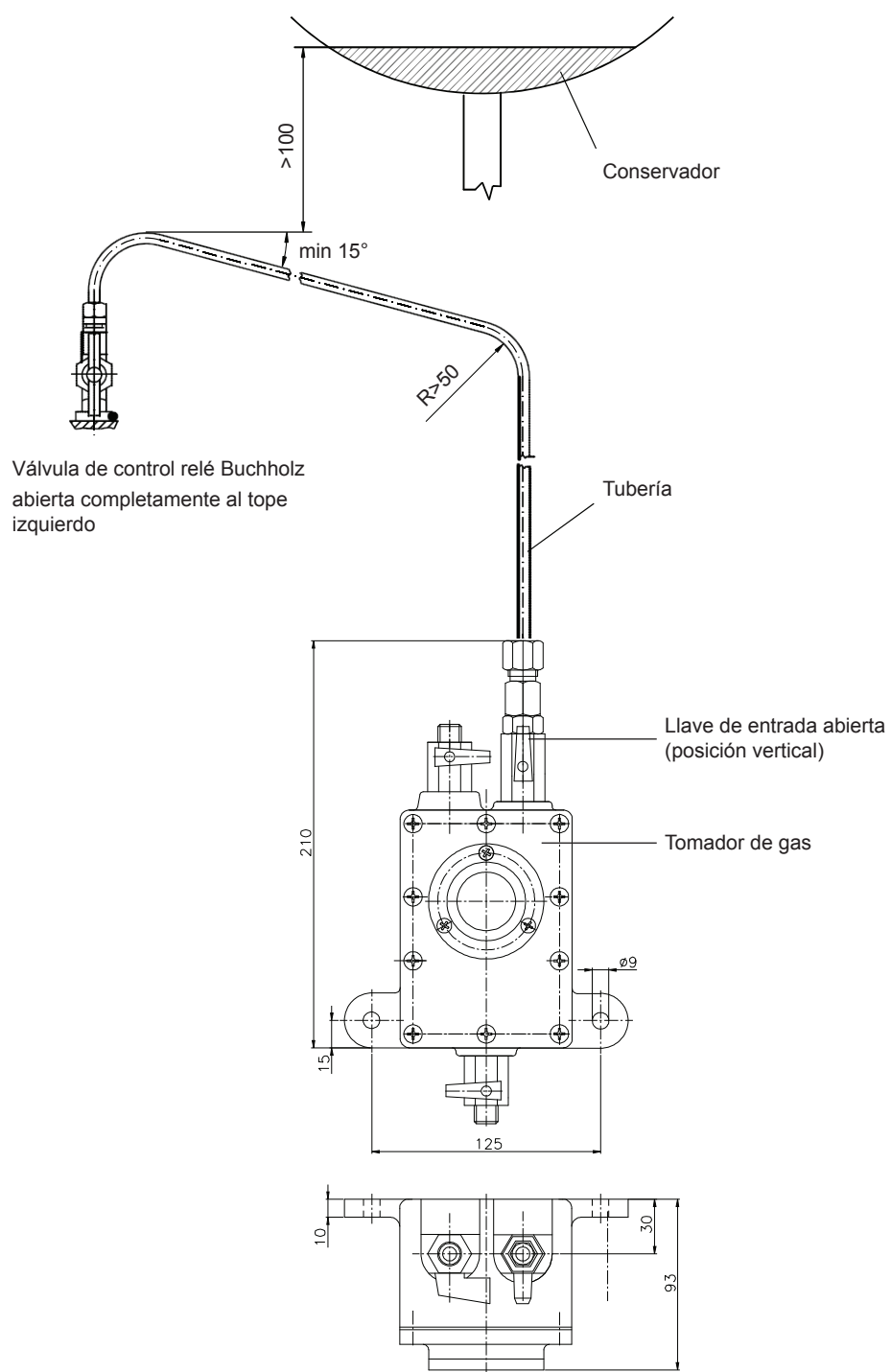


Figura 3 - Tomador de gas en estado instalado

7. Toma de pruebas de gas

Para tomar una prueba de gas hay que proceder de la siguiente forma:

- Controlar, si la llave de entrada (**Figura 2/1**) está abierta.
- Desatornille la tapa de cierre de la llave de salida del gas (**Figura 2/3**).
- Abra la llave de salida del aceite, recogiendo el aceite que sale en un recipiente apropiado.
- Cierre la llave de salida del aceite apenas se pueda ver el nivel del aceite en la zona inferior de la mirilla (**Figura 2/4**).
- Atornille de nuevo la tapa de cierre en la llave de salida del aceite.
- Desatornille la tapa de cierre de la llave de salida del gas (**Figura 2/2**).
- Atornille el comprobador de gas ZG 3.1./ZG 3.2 o el tomapruebas de gas Buchholz BGS, etc. en la llave de salida del gas.
- Abra la llave de salida del gas y efectúe el análisis / la toma de la prueba de gas conforme a las instrucciones del suministrador del respectivo aparato.
- Cierre la llave de salida del gas y desatornille el respectivo aparato.
- Abra la llave de salida del gas para que salga el resto de gas de relé desde el tomador de gas.
- Cierre de nuevo la llave de salida del gas, cuando el aparato esté lleno completamente con aceite y salga por lo tanto aceite desde esta llave.
- Atornille la tapa de cierre en la llave de salida del gas.



ATENCIÓN

Las tapas de cierre atornilladas son imprescindibles para el funcionamiento del aparato.



ALERTA

**Peligro de explosión y peligro por gases inflamables y tóxicos.
En las cercanías inmediatas no debe haber fuego encendido ni tampoco generarse chispas, de lo contrario hay peligro de explosión. Antes de comenzar con otros trabajos, espere aprox. 10 minutos, para que los gases puedan evaporizarse.**

8. Prueba funcional del relé Buchholz mediante bomba de control en el ZG 1.2.

Proceda de la siguiente manera:

- Controlar, si la llave de entrada (**Figura 2/1**) está abierta.
- Desatornille la tapa de cierre de la llave de salida del gas (**Figura 2/2**).
- Atornille el adaptador de la manguera que comunica con la bomba de control (ZG 5.1. ó ZG 5.2.) en la tubuladura de la válvula de la llave de salida de gas.
- Abra la llave de salida de gas (girar en sentido contrario a las agujas del reloj).
- Bombee aire en el tomador de gas ZG 1.2. hasta que el tubo de conexión magnética en el relé Buchholz conecte debido al descenso del flotador superior en el relé Buchholz de dos flotadores.
- Pida la confirmación del funcionamiento en el puesto de control.
- Cierre la llave de salida de gas (girar en sentido de las agujas del reloj).
- Desatornille el adaptador de la llave.
- Desatornille la tapa de cierre de la llave de salida del aceite (**Figura 2/3**).
- Abra la llave de salida del aceite, recogiendo el aceite que sale en un recipiente apropiado.
- Cierre la llave de salida del aceite apenas se pueda ver el nivel del aceite en la mirilla.
- Atornille de nuevo la tapa de cierre en la llave de salida del aceite.
- Abra la llave de salida de gas y deje que se escape el aire introducido por bombeo.
- Cierre la llave de salida del gas, apenas el tomador de gas esté lleno completamente con aceite y salga por lo tanto aceite desde esta llave.
- Atornille la tapa de cierre en la llave de salida del gas.



ATENCIÓN

Las tapas de cierre atornilladas son imprescindibles para el funcionamiento del aparato.



NOTA

Por razones constructivas, en la prueba funcional de los relés Buchholz con dos flotadores mediante bomba de control se prueba únicamente el sistema de conmutación superior (alerta). Está permitido utilizar únicamente bombas de control con el adaptador correspondiente (válvula esférica) de EMB (ZG 5.1 ó ZG 5.2).

9. Características técnicas

Las características técnicas alistadas en la Tabla son válidas para todos los tomadores de gas fabricados por EMB en la variante estándar.

Parámetro	Valor / Dato	Observaciones
Empalme para comprobador de gas	G 1/8"	Otros a petición
Orificio de salida del aceite	G 1/8"	Otros a petición
Rango de temperatura: - Temperatura ambiente	- 40 °C hasta + 55 °C - 40 °F hasta + 131 °F	Ensayo climático conforme a la DIN EN 60068-2-78: 2002-09
- Rango de trabajo * Temperatura del líquido aislante	- 40 °C hasta + 115 °C - 40 °F hasta + 239 °F	Condicionado hasta + 135 °C Variante 21 (líquido aislante a base de éster)
* Viscosidad del líquido aislante	1 mm ² /s hasta 1100 mm ² /s	
Masa sin tubería	2,2 kg	
Dimensiones de la tubería	Ø 6x1 tubo de cobre	
Longitud de la tubería	máx. 25 m	Conforme a la petición del cliente

Más variantes y opciones sobre demanda.

10. Zubehör

El tomador de gas se instala al lado del transformador y conecta mediante una tubería con el relé Buchholz. Sirve para sacar los gases acumulados en el relé Buchholz a una altura de trabajo normal.

Para proteger el tomador de gas se suministra siempre con una tapa para la mirilla (Figura 5), y opcionalmente con una caja cerrable (Figura 6).



Figura 4 - Tubería para tomador de gas ZG 1.2.



Figura 5 - Tapa de mirilla para tomador de gas ZG 1.2.



Figura 6 - Tomador de gas ZG 1.2. dentro de la caja cerrable

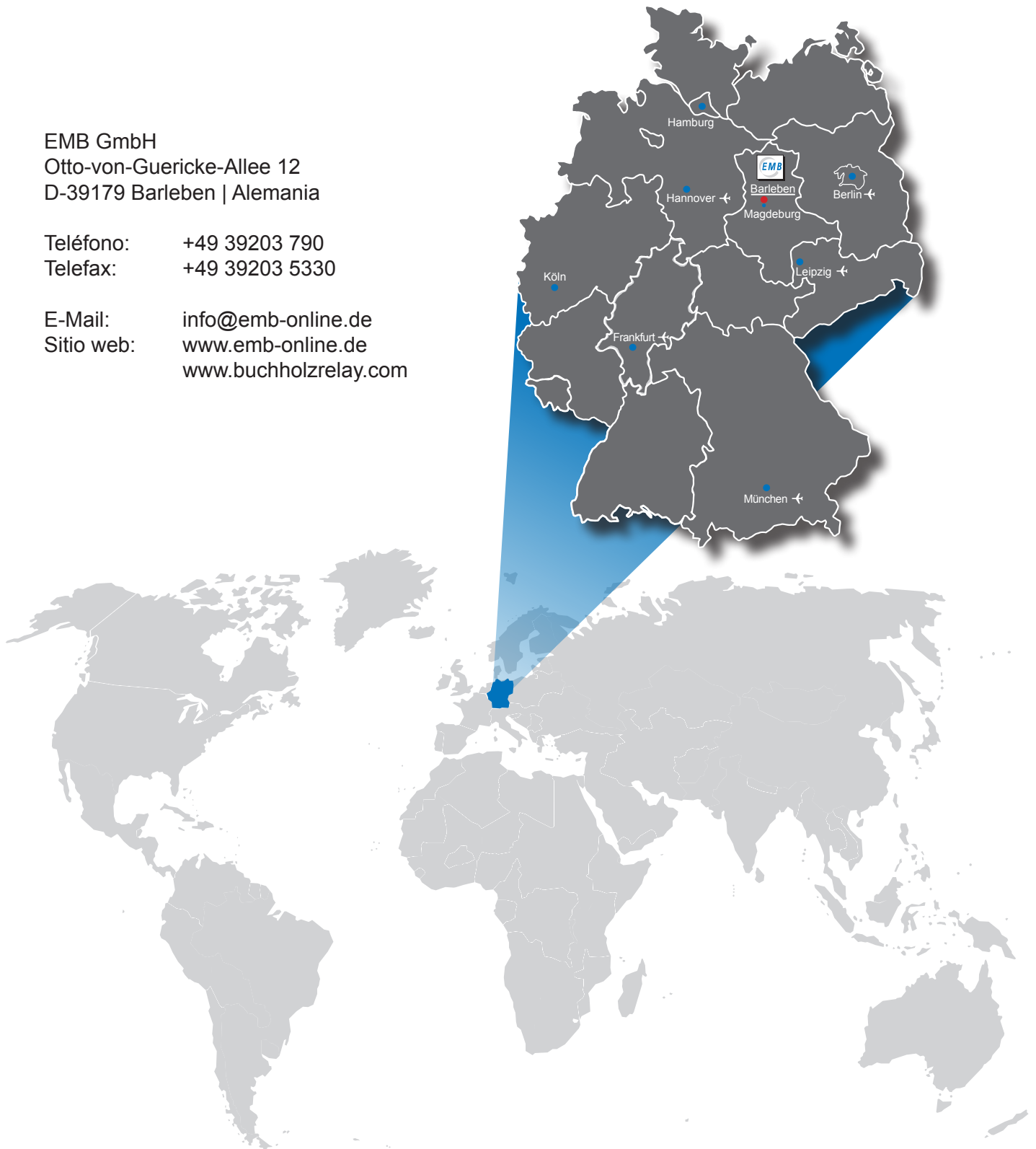


Elektromotoren und Gerätebau Barleben GmbH

EMB GmbH
Otto-von-Guericke-Allee 12
D-39179 Barleben | Alemania

Teléfono: +49 39203 790
Telefax: +49 39203 5330

E-Mail: info@emb-online.de
Sitio web: www.emb-online.de
www.buchholzrelay.com



Los valores mencionados en las presentes instrucciones de servicio constituyen datos que pueden experimentar modificaciones por el perfeccionamiento técnico. Pese a una intensiva corrección de pruebas no podemos excluir que se hayan escapado erratas de impresión, para lo cual no asumimos responsabilidad. Muchas gracias por su comprensión.