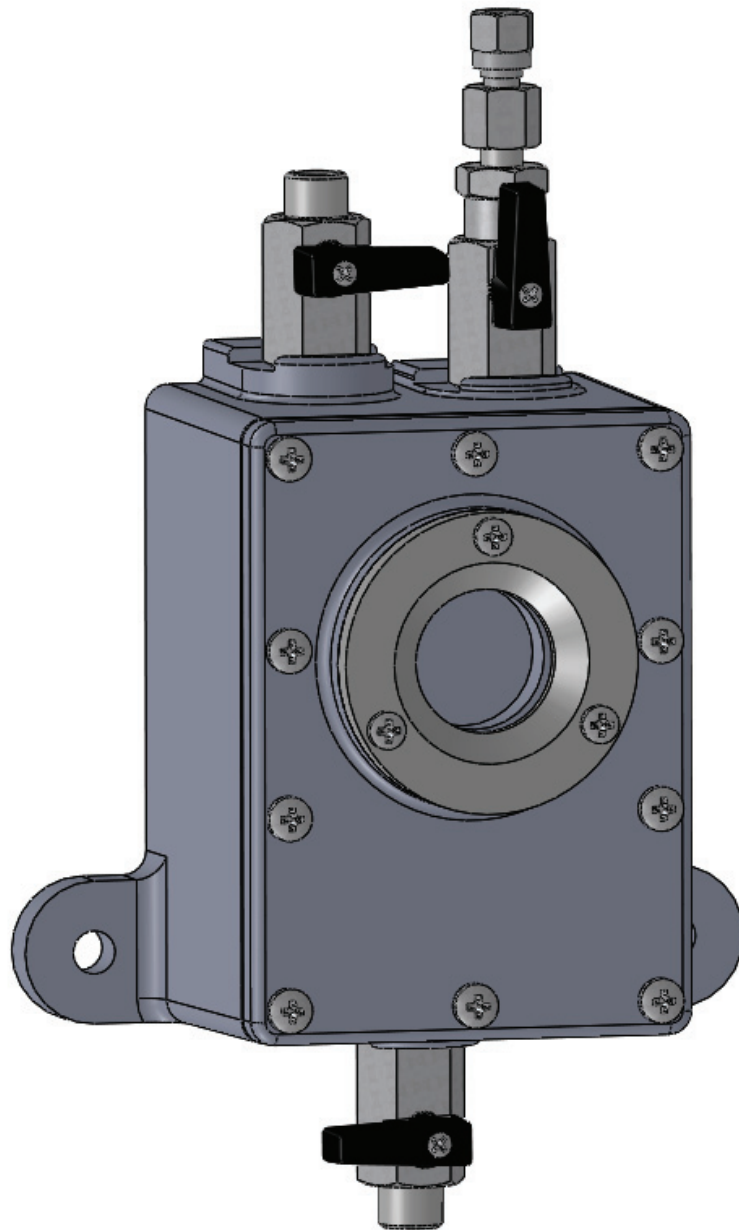




*Elektromotoren und  
Gerätebau Barleben GmbH*



**NÁVOD NA OBSLUHU  
PRÍSTROJ NA ODBER PLYNU ZG1.2.**

# Obsah

	Strana	
1	Bezpečnostné upozornenie	3
2	Používanie	4
3	Spôsob fungovania	4
4	Rozsah dodávky	5
5	Montáž (obr. 1, obr. 3)	5
6	Uvedenie do prevádzky	6
7	Odber plynu	8
8	Funkčná skúška Buchholzovho relé pomocou skúšobnej pumpy na ZG 1.2.	9
9	Technické údaje	10
10	Príslušenstvo	11

## 1 Bezpečnostné upozornenie

Montáž, uvedenie do prevádzky, obsluha a údržba prístroja na odber plynu si vyžadujú

- odbornú kvalifikáciu príslušných osôb a
- striktné dodržiavanie tohto návodu na obsluhu.

Pri nesprávnom obsluhovaní alebo zneužívaní hrozí nebezpečenstvo pre

- zdravie a život,
- prístroj a iné vecné hodnoty prevádzkovateľa a
- spôsob fungovania prístroja.

**Otvorením prístroja zaniká nárok na záručné plnenie.**

V tomto návode na obsluhu sú použité tri druhy bezpečnostných pokynov, aby sa upozornilo na dôležité informácie:



### UPOZORNENIE

upozorňuje na dôležité informácie ku konkrétnej problematike.



### POZOR

upozorňuje na nebezpečenstvá pre prístroj alebo iné vecné hodnoty prevádzkovateľa. Navyše nie je možné vylúčiť nebezpečenstvo pre zdravie a život.



### VÝSTRAHA

upozorňuje na mimoriadne nebezpečenstvo pre zdravie a život. Nerešpektovanie tohto varovania môže spôsobiť veľmi závažné zranenia alebo dokonca smrť.

## 2 Používanie

Prístroj na odber plynu je pomocou potrubia spojený s Buchholzovým relé a nainštalovaný na transformátore. Umožňuje odber v Buchholzovom relé nazhromaždených plynov v pohodlnej pracovnej výške, čím sa zvyšuje bezpečnosť práce pri odbere plynu. Vďaka jednoduchej obsluhu sa skraca resp. eliminuje doba výpadku transformátora pri hlásení prítomnosti plynu zo strany Buchholzovho relé.

## 3 Spôsob fungovania

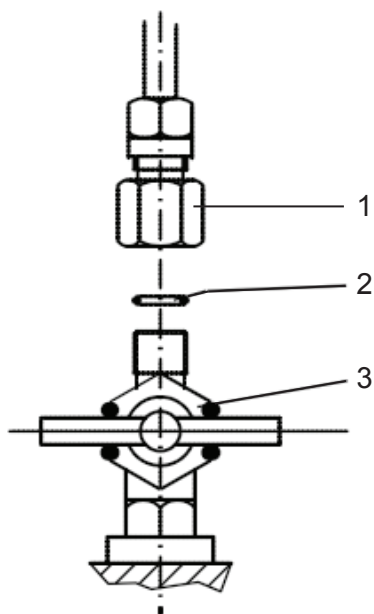
Princíp fungovania prístroja na odber plynu spočíva v tom, že v Buchholzovom relé nahromadený plyn je olejom nachádzajúcim sa v konzervátore cez potrubie stlačený smerom dole k prístroju na odber plynu. Pre funkčnosť prístroja je preto nevyhnutné, aby bola hladina oleja v konzervátore minimálne o 100 mm vyššia ako je najvyšší bod potrubia (obr. 3). Ovládaním kohútov prístroja na odber plynu v súlade s týmto návodom (viď bod 6.-8.) je prístroj na odber plynu najprv kompletne naplnený olejom. Po zareagovaní horného spínacieho systému Buchholzovho relé je plyn z relé podľa návodu (bod 7.) prepravený k prístroju na odber plynu a relé sa opäť kompletne naplní olejom. Plyn z relé môže byť cez výstupný plynový kohút kontrolovaný pomocou analyzátora plynu resp. prostredníctvom puzdra na odber plynu alebo podobných prístrojov odobratý za účelom laboratórneho vyšetrenia. Odber resp. analyzovanie plynu sa robí známym spôsobom naskrutkovaním príslušných prístrojov na výstupný plynový kohút (podobne ako postup na skúšobnom ventile Buchholzovho relé). Odber plynu môže byť prerušený zatvorením výstupného plynového kohúta. Po uniknutí plynu sa potrubie i prístroj na odber plynu opätovne naplňajú olejom.

## 4 Rozsah dodávky

Do rozsahu dodávky prístroja na odber plynu ZG 1.2. s potrubím patria:

- prístroj na odber plynu ZG 1.2.
- potrubie navíjané, dĺžka podľa zadania zákazníka
- kryt priezoru
- skrutkový spoj na naskrutkovanie pre skúšobný ventil
- tesnenie skúšobného ventilu / skrutkového spoja na naskrutkovanie

## 5 Montáž (obr. 1, obr. 3)



Obr. 1 – Prípoj skúšobného ventilu

Prístroj na odber plynu sa 2 skrutkami M8 namontuje k rovnej zvislej ploche vo výške približne 1,4 m nad podlahou.

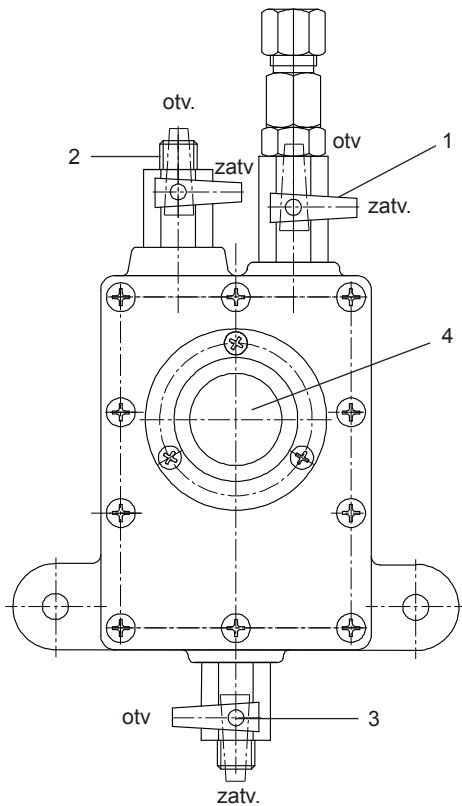
Spolu s prístrojom dodaný skrutkový spoj na naskrutkovanie (obr. 1/ číslo 1) treba za použitia priloženého tesnenia (obr. 1/2) naskrutkovať na skúšobný ventil (obr. 1/3) Buchholzovho relé (obr. 1). Potrubie je potrebné rozvinúť a na jeho konci pomocou skrutkového spoja s tvarovacím prstencom spojiť s Buchholzovým relé.

Potrubie treba pripevniť vhodnými objímkami, ktoré nepatria do rozsahu dodávky. Po dĺžke maximálne 1,2 m môže byť potrubie nainštalované s minimálnym spádom 15°, pokiaľ ostatná dĺžka rúrky je usporiadaná zvislo.

Pripojenie potrubia k prístroju na odber plynu sa uskutoční taktiež pomocou skrutkového spoja s tvarovacím prstencom. Skrutkové spoje treba utiahnuť max. ťahovacím momentom 15 Nm.

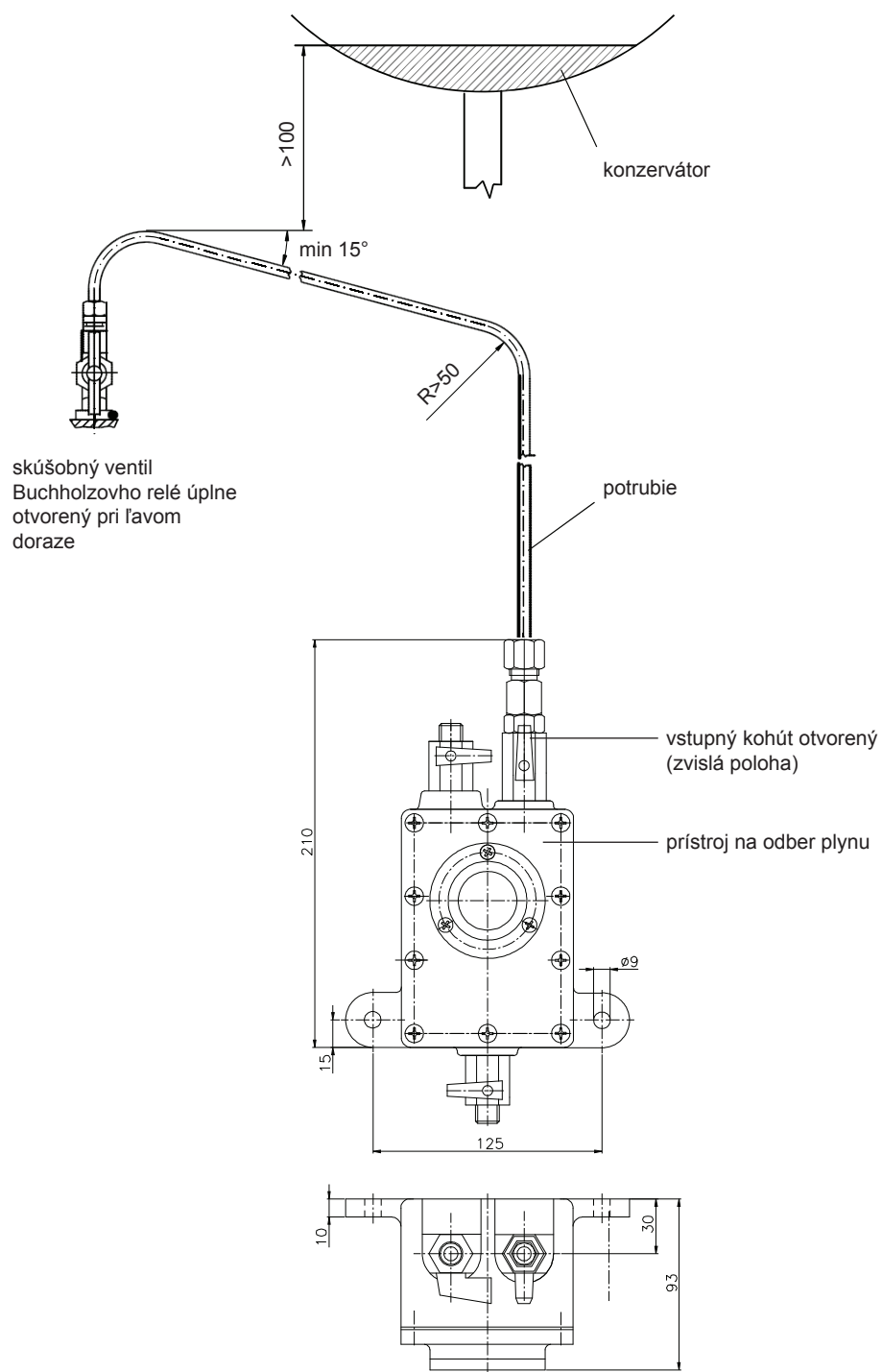
## 6 Uvedenie do prevádzky

Po ukončenej montáži sa prevádzková pripravenosť prístroja na odber plynu zabezpečí kompletným naplnením izolačnou kvapalinou. Pritom treba postupovať nasledovne:



Obr. 2 - Prístroj na odber plynu v stave pri expedovaní výrobcom

- Otvoriť skúšobný ventil na Buchholzovom relé (otočením proti smeru pohybu hodinových ručičiek) a stále ho držať v otvorenom stave (**vid' obr. 3**)
- Odskrutkovať uzatváraciu hlavicu z výstupného plynového kohúta (**obr. 2/2**)
- Otvoriť vstupný kohút (**obr. 2/1**) i výstupný plynový kohút (otočením proti smeru pohybu hodinových ručičiek)
- Výstupný olejový kohút (**obr. 2/3**) držať v zatvorenom stave
- V dôsledku tlaku v konzervatóri tečie olej cez potrubie a naplní prístroj na odber plynu
- Počas plnenia sledovať hladinu oleja v priezore (**obr. 2/4**)
- Zatvoriť výstupný plynový kohút (otočením v smere pohybu hodinových ručičiek), len čo začne z tohto kohúta vystupovať olej
- Vykonanie tlakovej skúšky podľa návodu výrobcu transformátora
- Prístroj na odber plynu je tým pádom kompletne naplnený olejom a pripravený k prevádzke (**vid' obr. 3**)
- Je nevyhnutne potrebné namontovať uzatváracie kryty za účelom ochrany pred znečistením (kohút 2 a 3)!
- Tak vstupný kohút (**obr. 2/1**) ako aj skúšobný ventil na Buchholzovom relé musia v olejom naplnenom stave **trvalo zostať otvorené!**



Obr. 3 – Prístroj na odber plynu v nainštalovanom stave

## 7 Odber plynu

Pri odbere plynu treba postupovať nasledovne:

- Kontrola, či vstupný kohút (**obr. 2/1**) je otvorený
- Odskrutkovať uzatvárací kryt z výstupného olejového kohúta (**obr. 2/3**)
- Otvoriť výstupný olejový kohút a zachytiť vytekajúci olej do vhodnej nádoby
- Zatvoriť výstupný olejový kohút, len čo je hladina oleja rozpoznateľná v spodnej časti priezoru (**obr. 2/4**)
- Naskrutkovať uzatvárací kryt späť na výstupný olejový kohút
- Odskrutkovať uzatvárací kryt z výstupného plynového kohúta (**obr. 2/2**)
- Naskrutkovať analyzátor plynu ZG 3.1./ZG 3.2. alebo Buchholzov vzorkovač plynu BGS atď. na výstupný plynový kohút
- Otvoriť výstupný plynový kohút a uskutočniť analýzu / odber plynu v súlade s návodom dodávateľa prístroja
- Uzatvoriť výstupný plynový kohút a daný prístroj odskrutkovať
- Otvoriť výstupný plynový kohút a nechať zvyšný reléový plyn uniknúť z prístroja na odber plynu
- Výstupný plynový kohút zase zatvoriť, keď prístroj je kompletne naplnený olejom a týmto pádom z tohto kohúta začne vystupovať olej
- Naskrutkovať uzatvárací kryt na výstupný plynový kohút



POZOR

Naskrutkované uzatváracie kryty sú pre funkciu prístroja nevyhnutne potrebné.



VÝSTRAHAARNUNG

Nebezpečenstvo výbuchu a nebezpečenstvo v dôsledku horľavých a toxických plynov. V bezprostrednej blízkosti prístroja nesmie byť ani otvorený oheň ani iskry, inak existuje nebezpečenstvo výbuchu. Počkajte cca. 10 minút, než začnete s ďalšími prácami, aby plyny mohli vyprchať.



## 8 Funkčná skúška Buchholzovho relé pomocou skúšobnej pumpy na ZG 1.2.

Treba postupovať nasledovne:

- Kontrola, či vstupný kohút (**obr. 2/1**) je otvorený
- Odskrutkovať uzatvárací kryt z výstupného plynového kohúta (**obr. 2/2**)
- Naskrutkovať adaptér spojovacej hadice skúšobnej pumpy (ZG 5.1. alebo ZG 5.2.) na ventilový nástavec výstupného plynového kohúta
- Otvoriť výstupný plynový kohút (otočením proti smeru pohybu hodinových ručičiek)
- Napumpovať vzduch do prístroja na odber plynu ZG 1.2., až kým poklesom horného plaváka u dvojplavákového Buchholzovho relé nezopne magnetická radiaca elektrónka v Buchholzovom relé
- Vyžiadať si potvrdenie funkcie z dozorne
- Zatvoriť výstupný plynový kohút (otočením v smere pohybu hodinových ručičiek)
- Odskrutkovať adaptér z výstupného plynového kohúta
- Odskrutkovať uzatvárací kryt z výstupného olejového kohúta (**obr. 2/3**)
- Otvoriť výstupný olejový kohút a zachytiť vytekajúci olej do vhodnej nádoby
- Zatvoriť výstupný olejový kohút, len čo sa hladina oleja dá rozpoznať v priezore
- Naskrutkovať uzatvárací kryt späť na výstupný olejový kohút
- Otvoriť výstupný plynový kohút a nechať uniknúť napumpovaný vzduch
- Zatvoriť výstupný plynový kohút, len čo je prístroj na odber plynu kompletne naplnený olejom a tým pádom z tohto kohúta začne vystupovať olej
- Naskrutkovať uzatvárací kryt na výstupný plynový kohút



**POZOR**

**Naskrutkované uzatváracie kryty sú pre funkciu prístroja nevyhnutne potrebné.**



**UPOZORNENIE**

**Pri funkčnej skúške pomocou skúšobnej pumpy sa u dvojplavákového Buchholzovho relé skúša z konštrukčných dôvodov iba horný spínací systém (výstraha). Majú byť použité iba skúšobné pumpy s príslušným adaptérom (gul'ovým ventilom) od firmy EMB (ZG 5.1 alebo ZG 5.2).**

## 9 Technické údaje

V tabuľke uvedené údaje platia pre všetky firmou EMB vyrábané prístroje na odber plynu v štandardnom prevedení.

Parameter	Hodnota/údaj	Poznámka
Prípoj pre plynový analyzátor	G 1/8"	iné na požiadanie
Výstupný otvor oleja	G 1/8"	iné na požiadanie
Teplotný rozsah: - teplota okolia	- 40 °C do + 55 °C - 40 °F do + 131 °F	Klimatická skúška podľa DIN EN 60068-2-78: 2002-09
- pracovná zóna * teplota izolačnej kvapaliny	- 40 °C do + 115 °C - 40 °F do + 239 °F	Do +135°C si vyžaduje variant 21 (izolačná kvapalina na báze esteru)
* viskozita izolačnej kvapaliny	1 mm <sup>2</sup> /s do 1100 mm <sup>2</sup> /s	
Hmotnosť bez potrubia	2,2 kg	
Rozmer potrubia	Ø 6x1 medená rúrka	
Dĺžka potrubia	max. 25 m	podľa požiadaviek zákazníka

**Doplňkové varianty a opcie sú možné na požiadanie.**

## 10 Príslušenstvo

Prístroj na odber plynu je pomocou potrubia (obr. 4) spojený s Buchholzovým relé a nainštalovaný na transformátore. Umožňuje odber v Buchholzovom relé nazhromaždených plynov v pohodlnej pracovnej výške.

Prístroj na odber plynu sa za účelom jeho ochrany dodáva vždy s krytom priezoru (obr. 5) a ako opcia s uzatvárateľnou skrinkou (obr. 6).



Obr. 4 - Potrubie pre prístroj na odber plynu ZG 1.2.



Obr. 5 - Kryt priezoru pre prístroj na odber plynu ZG 1.2.



Obr. 6 – Prístroj na odber plynu ZG 1.2. so skrinkou

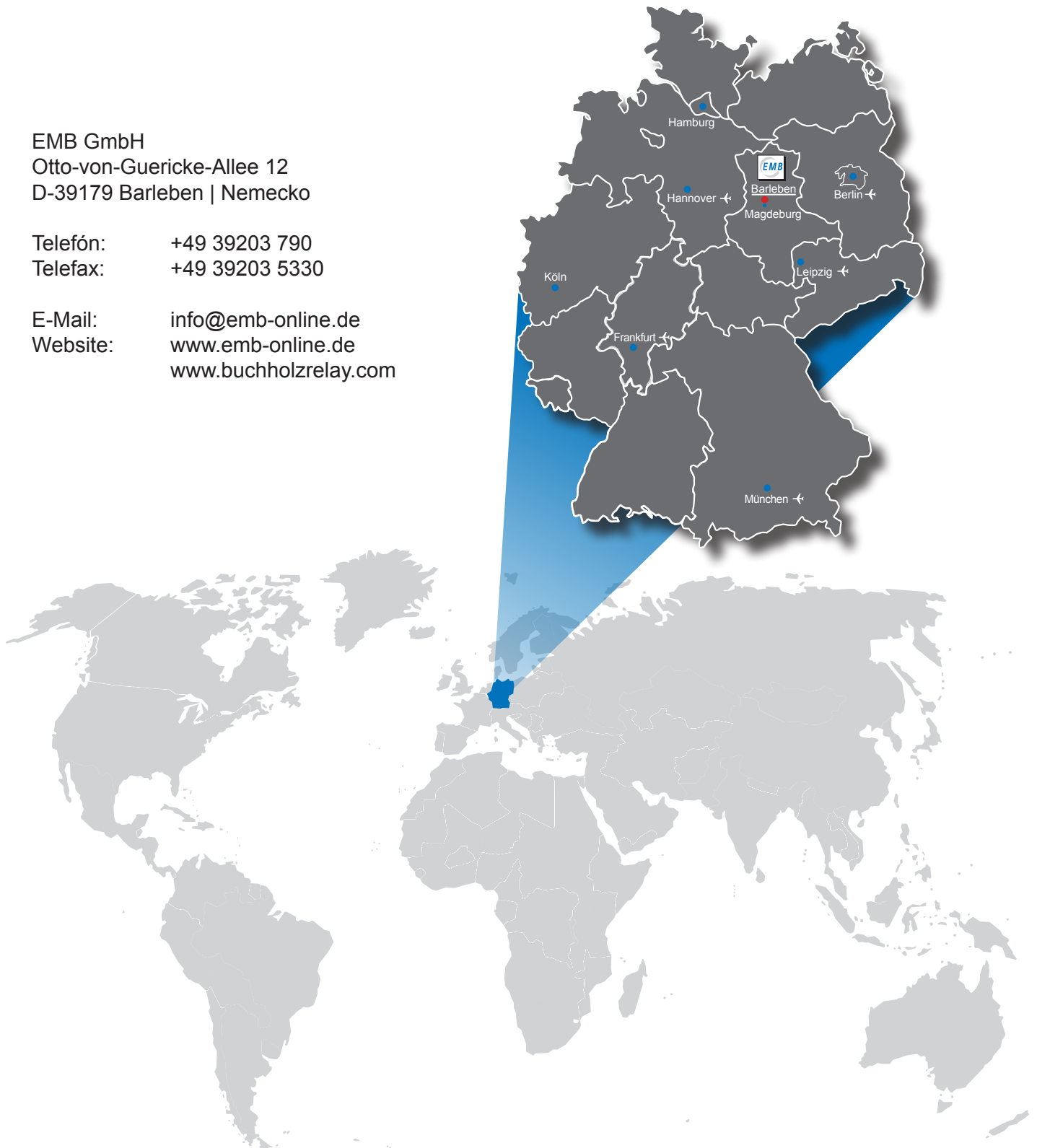


# *Elektromotoren und Gerätebau Barleben GmbH*

EMB GmbH  
Otto-von-Guericke-Allee 12  
D-39179 Barleben | Německo

Telefón: +49 39203 790  
Telefax: +49 39203 5330

E-Mail: [info@emb-online.de](mailto:info@emb-online.de)  
Website: [www.emb-online.de](http://www.emb-online.de)  
[www.buchholzrelay.com](http://www.buchholzrelay.com)



V tomto návode na obsluhu uvedené hodnoty sú údajmi, ktoré sa v dôsledku ďalšieho technického vývoja môžu zmeniť. Napriek dôkladnému čítaniu textov sa výskyt chýb nedá úplne vylúčiť. Nepreberáme za to zodpovednosť. Ďakujeme za Vaše pochopenie.