



*Elektromotoren und
Gerätebau Barleben GmbH*



NOTICE D'EMPLOI
Appareil extracteur d'huile
ZG 6.1.

1 Application

Cet appareil complémentaire pour l'extraction d'huile à hauteur d'homme sert aux applications suivantes:

- Vidange d'huile du relais Buchholz, ainsi que du bac de dilatation s'il n'y a pas de vanne d'arrêt entre le relais Buchholz et celui-ci.
- Prélèvement d'échantillons d'huile du relais Buchholz.

Grâce à cet appareil, il n'est plus nécessaire de monter sur le transformateur pour prélever de l'huile.

2 Conception

Le bouchon de vidange d'huile M12x1,5 sera remplacé par un mamelon double (**figure 1/numéro1**) qui est vissé sur le relais Buchholz. La canalisation (**fig. 1/2**) raccordée sur ce mamelon sera cheminée au robinet de vidange d'huile (**fig. 1/4**) qui doit être placé par l'utilisateur à un endroit convenable sur le transformateur. Il est utile d'attacher la canalisation à des intervalles d'environ 2 m au moyen des colliers de serrage (**fig. 1/3**) inclus dans les fournitures. Le premier collier (**fig. 1/5**) doit être placé aussi près que possible au-dessus du robinet de vidange d'huile prémonté.

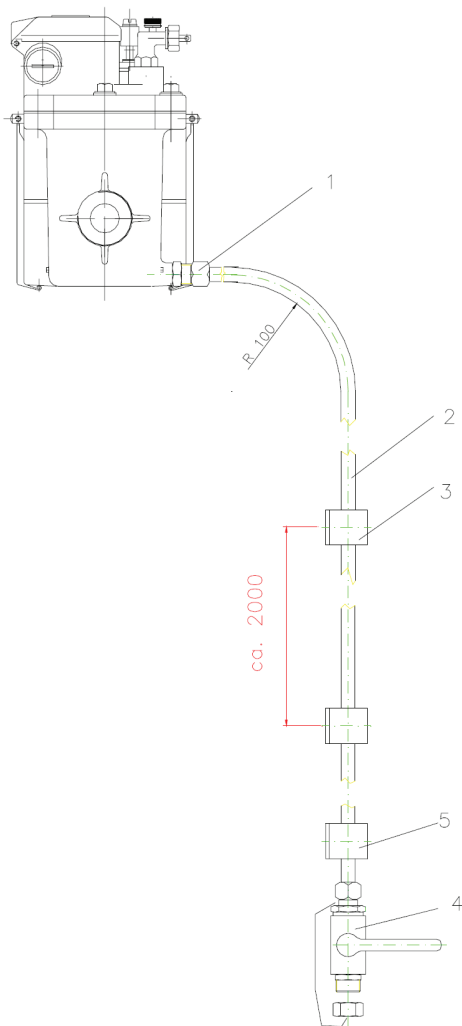


Figure 1 - Conception de l'appareil extracteur d'huile ZG 6.1.

3 Fonctionnement

L'appareil complémentaire pour le prélèvement d'huile est facile à utiliser. S'il n'y a aucune vanne d'arrêt entre le relais Buchholz et le bac de dilatation, l'huile sort toute seule dès que la poignée du robinet de vidange d'huile est tournée.

Si une telle vanne d'arrêt est prévue, la fermer et ouvrir la soupape d'essai sur le relais Buchholz pour obtenir l'équilibrage de pression. Une fois la poignée du robinet de vidange d'huile tournée, la vidange du relais Buchholz s'effectuera également toute seule.

4 Montage

Pour le montage de l'appareil extracteur d'huile, procéder comme suit:

- Retirer le bouchon de vidange d'huile sur le relais Buchholz.
- Visser le mamelon double (**fig. 2/1**) avec sa bague torique 12x2 comme élément d'étanchéité.
- Etirer et plier la canalisation en cuivre (**fig. 2/2**) fournie en fonction des conditions locales. Prévoir pour les sections « horizontales » une inclinaison d'au moins 15°.
- Raccorder la canalisation (**fig. 2/2**) au mamelon double (**fig. 2/1**) :
 - Insérer la douille de renforcement fournie dans l'extrémité du tube.
 - Enfiler l'écrou-chapeau sur la canalisation.
 - Placer la bague coupante sur le bout du tube.
 - Placer l'extrémité du tube ainsi préparée contre le mamelon double et la serrer au moyen de l'écrou-chapeau.
- Attacher le tube au transformateur conformément à la **figure 1** en utilisant un collier de serrage. Pour le schéma des trous à percer pour les colliers, se conformer à la **figure 2**.

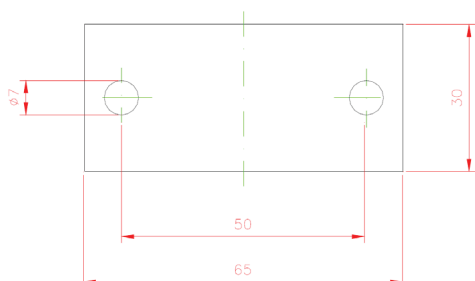


Figure 2 - Schéma des trous à percer pour les colliers

Pour assurer la stabilité de l'appareil extracteur d'huile, placer le collier de serrage le plus bas comme indiqué sur la figure 1.

5 Entretien

Le dispositif ne demandant aucun entretien, aucune consigne particulière ne doit être respectée.

6 Caractéristiques techniques

- Canalisation: tube en cuivre Ø 12x1 mm, en spirale
- Longueur standard: 5 m, autres longueurs sur demande
- Températures admissibles: - 45 °C bis + 100 °C
- Viscosité de l'huile transformateur: 1 mm² / sec à 1100 mm² / sec

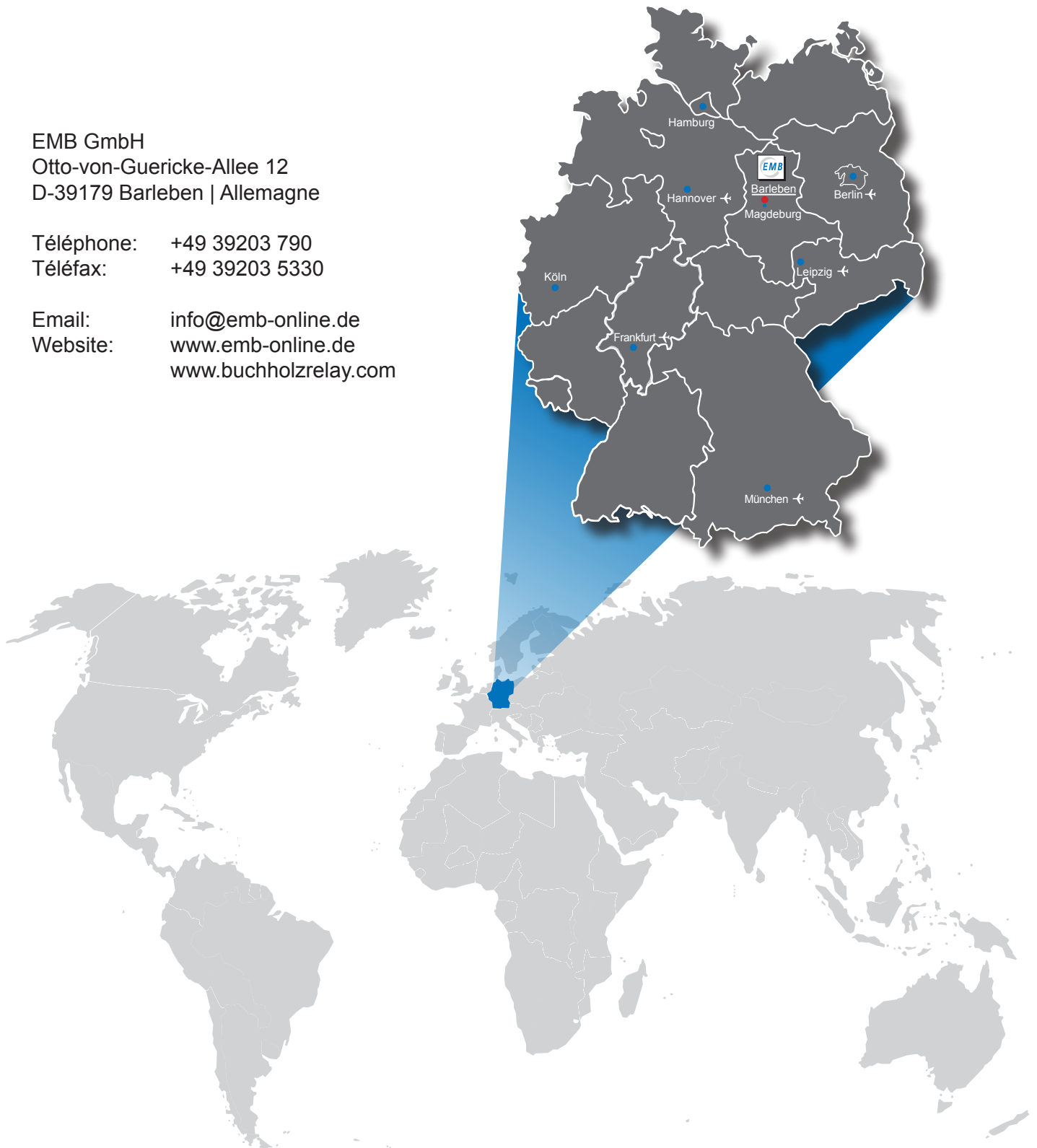


Elektromotoren und Gerätebau Barleben GmbH

EMB GmbH
Otto-von-Guericke-Allee 12
D-39179 Barleben | Allemagne

Téléphone: +49 39203 790
Téléfax: +49 39203 5330

Email: info@emb-online.de
Website: www.emb-online.de
www.buchholzrelay.com



Les valeurs indiquées dans la présente notice d'emploi sont des informations soumises à des modifications dues au perfectionnement technique. Malgré nos efforts de corrigé scrupuleux, nous ne pouvons garantir l'absence complète de fautes de frappe, et vous prions de bien vouloir les excuser. Nous n'en assumons aucune responsabilité. Merci de votre compréhension.