



*Elektromotoren und
Gerätebau Barleben GmbH*



**NOTICE D'EMPLOI
Pompes d'essai
ZG 5.1. et ZG 5.2.**

Sommaire

	page
1 Application	4
2 Conception	4
2.1 Pompe d'essai ZG 5.1.	4
2.2 Pompe d'essai à pédale ZG 5.2.	4
3 Réalisation de l'essai	5
3.1 Essai directement sur le relais Buchholz	5
3.2 Essai à travers l'appareil d'évacuation de gaz ZG 1.2.	6

1 Application

Les pompes d'essai ZG 5.1. (manuelle) et ZG 5.2. (à pédale) permettent de vérifier, grâce à une injection d'air par pompage, le fonctionnement des contacts supérieurs (alarme) du relais Buchholz en cas d'accumulation de gaz.

Les pompes d'essai peuvent être directement reliées à la soupape d'essai du relais Buchholz ou bien au robinet de sortie de gaz de l'appareil d'évacuation de gaz ZG 1.2.

2 Conception

2.1 Pompe d'essai ZG 5.1.



Figure 1 - Pompe d'essai manuelle ZG 5.1.

La pompe d'essai manuelle ZG 5.1. est représentée sur la figure 1. Elle est livrée avec un tuyau de contrôle (figure 1/numéro 1), y compris l'adaptateur avec clapet anti-retour (figure 1/ no. 2). Le tuyau d'essai est intégré dans le corps de la pompe et peut être introduit dans la pompe. La longueur du tuyau de contrôle est de 154 mm.

L'adaptateur est équipé d'un clapet anti-retour et possède un trou taraudé G 1/8".

2.2 Pompe d'essai à pédale ZG 5.2.



Figure 2 - Pompe d'essai à pédale ZG 5.2.

La pompe d'essai à pédale ZG 5.2. est représentée sur la figure 2. Elle est fournie avec un tuyau d'essai (Fig. 2/ no. 1) doté d'un embout adaptateur (Fig. 2/ no. 2). La longueur du tuyau est de 5 m (possibilité de fourniture d'autres longueurs sur demande).

L'embout est pourvu d'une soupape de non-retour et d'un filetage G 1/8".

3 Réalisation de l'essai

3.1 Essai directement sur le relais Buchholz

- Dévisser le petit écrou borgne (Fig. 3/ no. 3) de la soupape d'essai (Fig. 3/ no. 5) du relais Buchholz.
- Visser l'adaptateur (Fig. 3/ no. 2) du tuyau d'essai (Fig. 3/ no. 1) sur l'embout de la soupape (Fig. 3/ no. 4).
- Ouvrir la soupape d'essai.
- Pomper de l'air à l'intérieur du relais Buchholz jusqu'à ce que la descente du flotteur déclenche le contact du commutateur magnétique (contact alarme lors d'une accumulation de gaz).
- Demander la confirmation de l'envoi du signal d'alarme à la salle de commande.
- Refermer la soupape d'essai.
- Dévisser l'adaptateur de l'embout de la soupape.
- Ouvrir la soupape d'essai et purger l'air.
- Refermer la soupape d'essai dès la sortie de liquide isolant.
- Revisser fermement le petit écrou borgne sur la soupape d'essai.

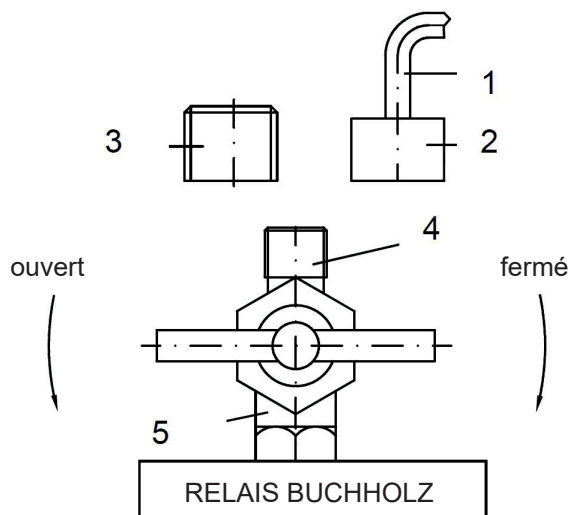


Figure 3 - Essai sur le relais Buchholz



ATTENTION

Voir aussi la notice d'emploi de relais Buchholz.

3.2 Essai à travers l'appareil d'évacuation de gaz ZG 1.2.

- Dévisser le bouchon (Fig. 4/ no. 3) du robinet de sortie de gaz (Fig. 4/ no. 5).
- Visser l'adaptateur (Fig. 4/ no. 2) du tuyau d'essai (Fig. 4/ no. 1) sur l'embout (Fig. 4/ no. 4) du robinet de sortie de gaz.
- Ouvrir le robinet de sortie de gaz.
- Pomper de l'air à l'intérieur de l'appareil d'évacuation de gaz jusqu'à ce que la descente du flotteur déclenche le contact du commutateur magnétique du relais Buchholz (contact alarme lors d'une accumulation de gaz).
- Refermer le robinet de sortie de gaz.
- Dévisser l'adaptateur de l'embout de la soupape.
- Dévisser le bouchon du robinet de sortie d'huile.
- Ouvrir le robinet de sortie d'huile et récupérer l'huile sortant dans un bac convenable.
- Refermer le robinet de sortie d'huile dès que le niveau d'huile est visible dans le verre-regard.
- Revisser le bouchon sur le robinet de sortie d'huile.
- Ouvrir le robinet de sortie de gaz et laisser échapper l'air injecté.
- Refermer le robinet de sortie de gaz dès que de l'huile sort de ce robinet indiquant que l'appareil d'évacuation de gaz est complètement rempli d'huile.
- Revisser le bouchon sur le robinet de sortie de gaz.

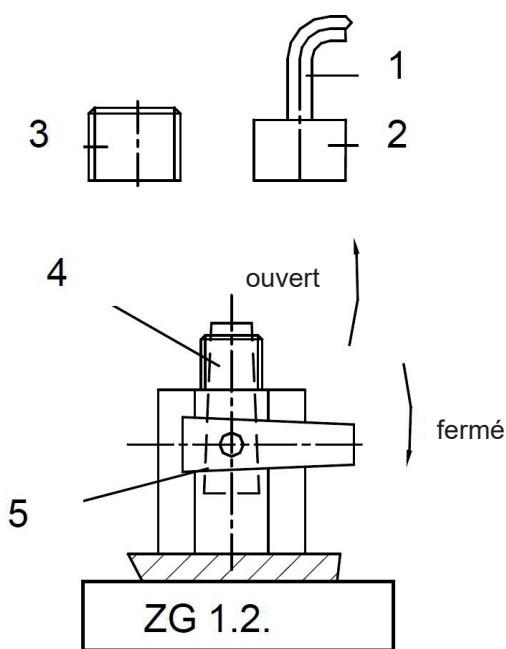




Figure 4 : Essai à travers le ZG 1.2.

 <p>ATTENTION</p> <p>Le robinet de sortie d'huile se trouve sur la face inférieure de l'appareil ZG 1.2.</p>	 <p>AVIS IMPORTANT</p> <p>Voir aussi la notice d'emploi de l'appareil ZG 1.2.</p>
---	--

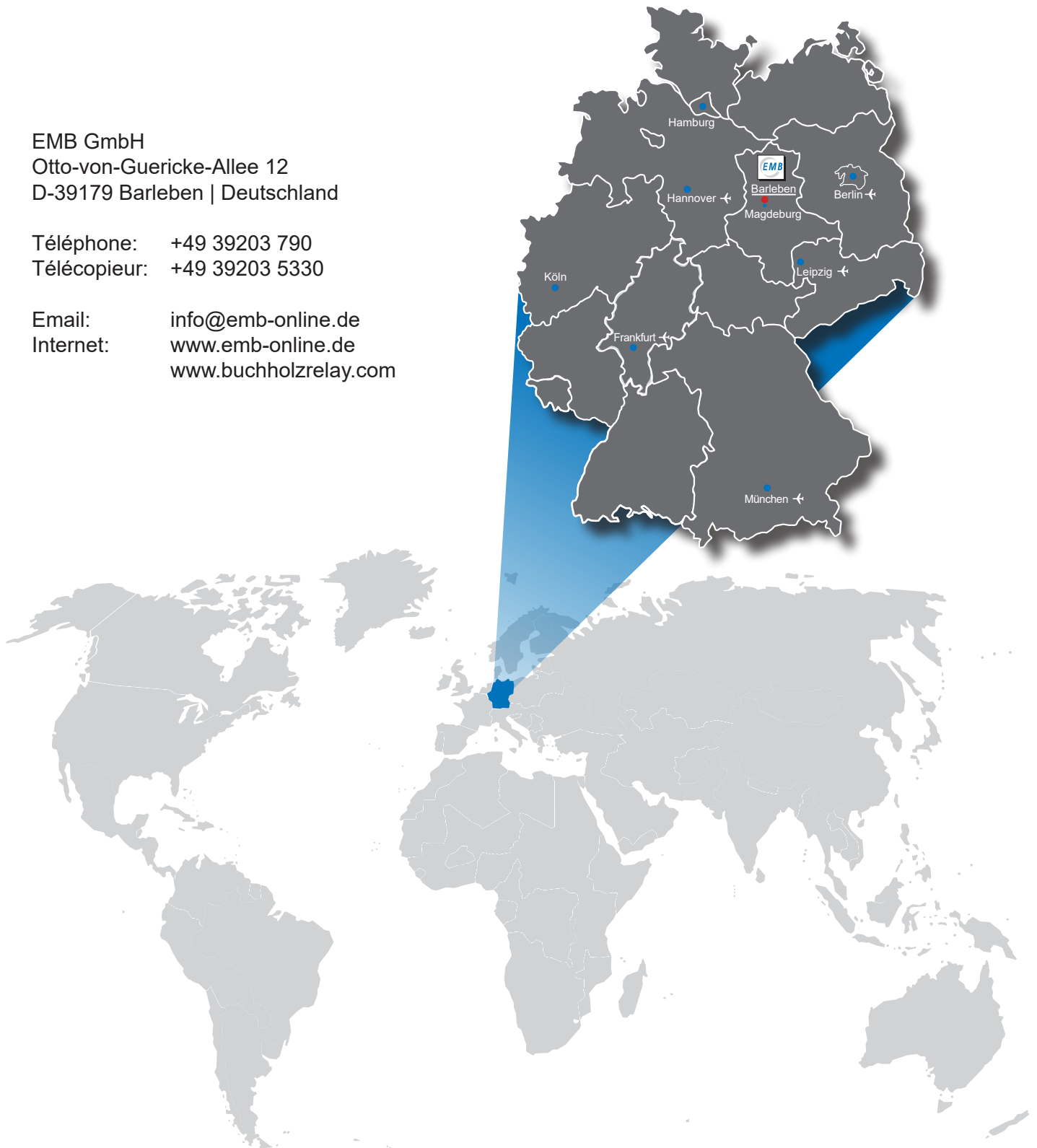


Elektromotoren und Gerätebau Barleben GmbH

EMB GmbH
Otto-von-Guericke-Allee 12
D-39179 Barleben | Deutschland

Téléphone: +49 39203 790
Télécopieur: +49 39203 5330

Email: info@emb-online.de
Internet: www.emb-online.de
www.buchholzrelay.com



Les valeurs indiquées dans la présente notice d'emploi sont des informations soumises à des modifications dues au perfectionnement technique. Malgré nos efforts de corrigé scrupuleux, nous ne pouvons garantir l'absence complète de fautes de frappe, et vous prions de bien vouloir les excuser.