



*Elektromotoren und
Gerätebau Barleben GmbH*



**INSTRUKCJA OBSŁUGI
Pompki kontrolne
ZG 5.1. i ZG 5.2.**

Treść

| | Strona |
|---|--------|
| 1 Zastosowanie | 4 |
| 2 Konstrukcja | 4 |
| 2.1 Pompka kontrolna ZG 5.1. | 4 |
| 2.2 Pompka kontrolna ZG 5.2. | 4 |
| 3 Przeprowadzanie kontroli | 5 |
| 3.1 Kontrola bezpośrednio na przekaźniku Buchholza | 5 |
| 3.2 Kontrola poprzez urządzeniem do pobierania gazu ZG 1.2. | 6 |

1 Zastosowanie

Przy pomocy pompki kontrolnych ZG 5.1. (uruchamianych ręcznie) lub ZG 5.2. (uruchamianych nożnie) kontrolowane jest przez pompowanie powietrza działanie górnego układu sterującego (ostrzeżenie) przełącznika Buchholza w wypadku zbierania się gazu.

Pompki kontrolne mogą być przy tym bezpośrednio łączone z zaworem kontrolnym przełącznika Buchholza lub z kurkiem wylotu gazu przyrządu do pobierania gazu ZG 1.2.

2 Konstrukcja

2.1 Pompka kontrolna ZG 5.1.



Ręcznie obsługiwana pompa testowa ZG 5.1. została przedstawiona na rys. 1. Jest ona dostarczana z wężem testowym (rys. 1/ nr 1) wraz z adapterem ze zintegrowanym zaworem zwrotnym (rys. 1/ nr 2). Wąż testowy jest zintegrowany z korpusem pompy i może być do niej schowany.

Długość węża testowego wynosi 154 mm.

Adapter jest wyposażony w zawór zwrotny i posiada otwór gwintowany G 1/8".

Rys. 1 - Ręcznie uruchamiana pompka kontrolna ZG 5.1.

2.2 Pompka kontrolna ZG 5.2.



Uruchamiana nożnie pompka kontrolna ZG 5.2. przedstawiona została na rysunku 2. Jest ona dostarczana wraz z giętkim wężem kontrolnym (Rys. 2/ nr 1) i z adapterem (Rys. 2/ nr 2).

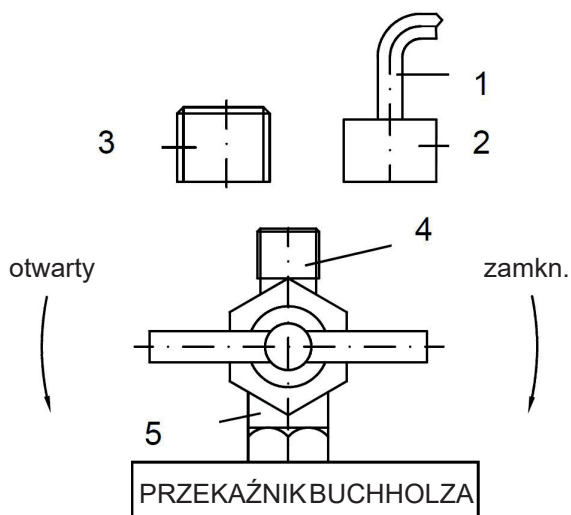
Długość giętkiego węża kontrolnego wynosi 5m (inne długości na zapytanie). Adapter zaopatrzona jest w zawór zwrotny i jego otwór gwintowany wynosi G 1/8".

Rys. 2 - Nożnie uruchamiana pompka kontrolna ZG 5.2.

3 Przeprowadzanie kontroli

3.1 Kontrola bezpośrednio na przełączniku Buchholza

- Z zaworu kontrolnego (Rys. 3/ nr 5) przełącznika Buchholza odkręcić małą nakrętkę kołpakową (Rys. 3/ nr 3).
- Na króciec zaworu (Rys. 3/ nr 4) nakręcić adapter (Rys. 3/ nr 2) giętkiego węża kontrolnego (Rys. 3/ nr 1).
- Otworzyć zawór kontrolny.
- Do przełącznika Buchholza tak długo pompować powietrze, aż górny system sterowania (zestyk alarmowy przy zbieraniu się gazu) przełącznika Buchholza zadziała obniżeniem górnego pływaka i włączeniem magnetycznej lampy łącznikowej.
- Nastawnia musi potwierdzić właściwe działanie.
- Zamknąć zawór kontrolny.
- Z króćca zaworu odkręcić adapter.
- Otworzyć zawór kontrolny i spuścić powietrze.
- W momencie, gdy zacznie wydobywać się ciecz izolująca, zawór kontrolny zamknąć.
- Małą nakrętkę kołpakową mocno zakręcić na zaworze kontrolnym.



Rys. 3 - Kontrola na przełączniku Buchholza

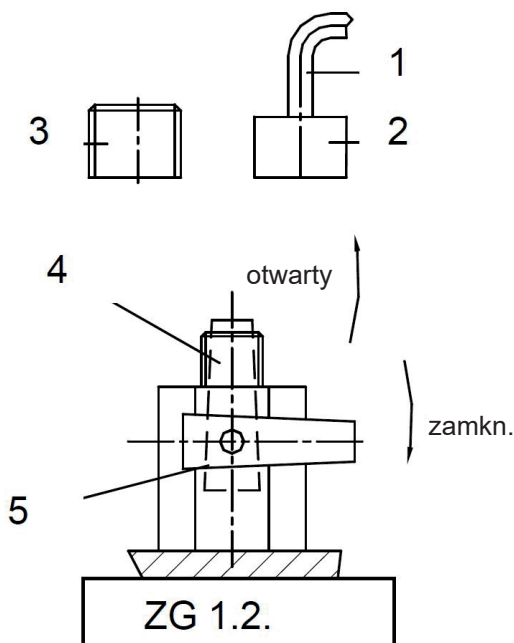


WSKAZÓWKA

zob. też instrukcję obsługi przełącznika Buchholza.

3.2 Kontrola poprzez urządzeniem do pobierania gazu ZG 1.2.

- Z kurka wylotu gazu (Rys. 4/ nr 5) odkręcić kołpak gwintowany (Rys. 4/ nr 3).
- Adapter (Rys. 4/ nr 2) giętkiego węży kontrolnego (Rys. 4/ nr 1) nakręcić nakręćciec zaworu (Rys. 4/ nr 4) kurka wylotu gazu.
- Otworzyć kurek wylotu gazu.
- Do urządzenia do pobierania gazu tak długo pompować powietrze, aż górny system sterowania (zestyk alarmowy przy zbieraniu się gazu) przekaźnika Buchholza zadziała obniżeniem górnego pływaka i włączeniem magnetycznej lampy łącznikowej.
- Zamknąć kurek wylotu gazu.
- Z króćca zaworu odkręcić adapter.
- Z kurka spustowego oleju odkręcić kołpak gwintowany.
- Otworzyć kurek spustowy oleju i wydobywający się olej spuścić do odpowiedniego pojemnika.
- Zamknąć kurek spustowy oleju w chwili, gdy na wzierniku widoczny będzie poziom oleju.
- Kołpak gwintowany ponownie nakręcić na kurek spustowy oleju.
- Otworzyć kurek wylotu gazu i spuścić wpompowane powietrze.
- Kurek wylotu gazu zamknąć w chwili, gdy urządzenie do pobierania gazu napełni się całkowicie olejem i olej zacznie się wydobywać z tego kurka.
- Na kurek wylotu gazu nakręcić kołpak gwintowany.



Rys. 4 - Kontrola poprzez ZG 1.2.



UWAGA

kurek spustowy oleju znajduje się pod spodem urządzenia do pobierania gazu ZG 1.2.



WSKAZÓWKA

Zob. też Instrukcja obsługi ZG 1.2.

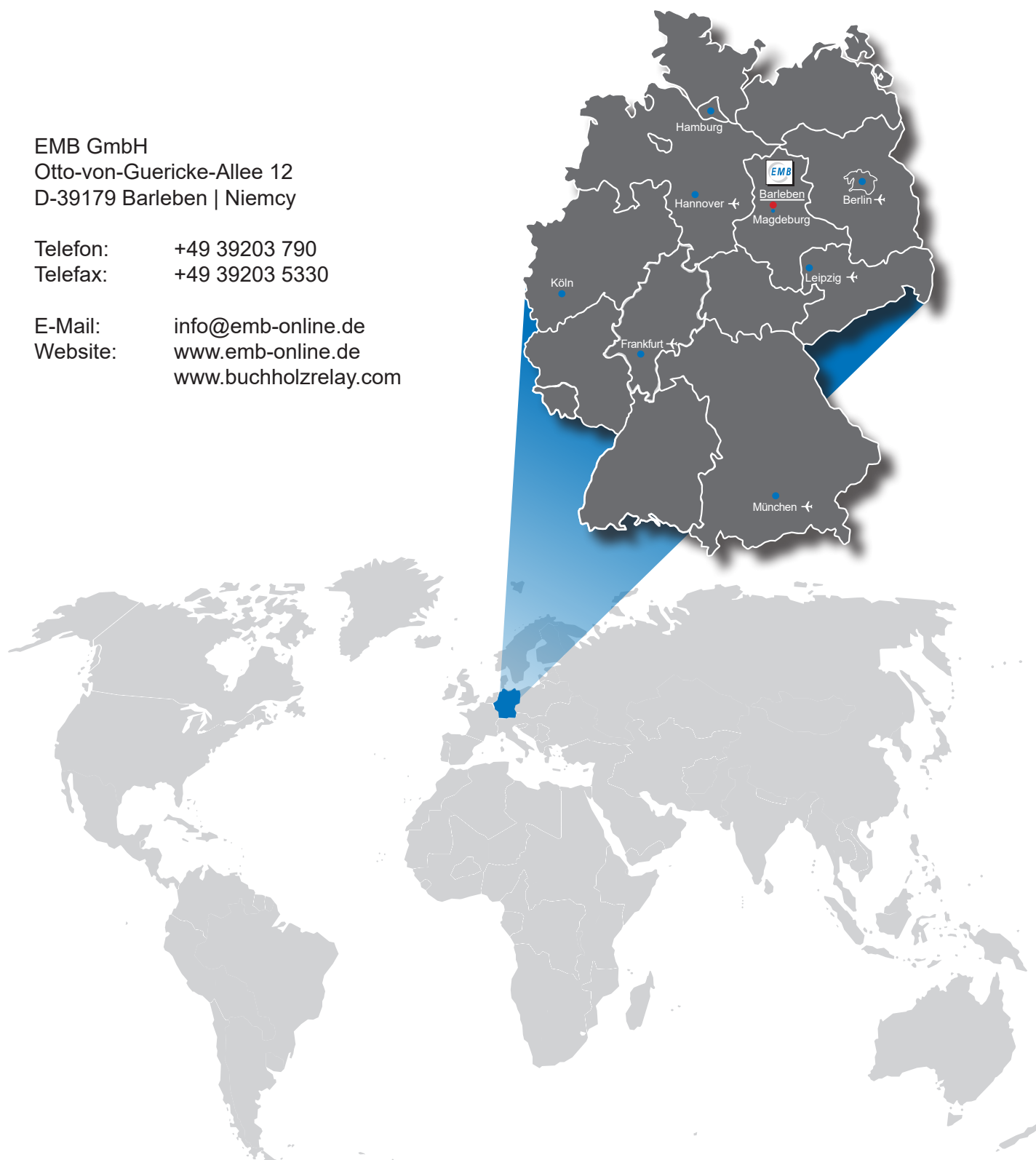


Elektromotoren und Gerätebau Barleben GmbH

EMB GmbH
Otto-von-Guericke-Allee 12
D-39179 Barleben | Niemcy

Telefon: +49 39203 790
Telefax: +49 39203 5330

E-Mail: info@emb-online.de
Website: www.emb-online.de
www.buchholzrelay.com



Wartości wymienione w niniejszej instrukcji obsługi to dane, które w ramach dalszego rozwoju technicznego mogą ulec zmianie. Nie możemy zagwarantować, że mimo intensywnego czytania korekty, chochlik drukarski nie wkradnie się do tekstu. Już z góry prosimy o wybaczenie nam tego.