



*Elektromotoren und
Gerätebau Barleben GmbH*



**ИНСТРУКЦИЯ ПО ЭКСПЛУАТАЦИИ
Контрольный насос
ZG 5.1. и ZG 5.2.**

ОГЛАВЛЕНИЕ

| | Страница |
|---|----------|
| 1 Использование | 4 |
| 2 Конструкция | 4 |
| 2.1 Контрольный насос ZG 5.1. | 4 |
| 2.2 Контрольный насос ZG 5.2. | 4 |
| 3 Проведение проверки | 5 |
| 3.1 Проверка непосредственно на газовом реле | 5 |
| 3.2 Проверка через газоотборное устройство ZG 1.2. | 6 |

1 Использование

С помощью контрольных насосов ZG 5.1. (ручной) или ZG 5.2. (ножной) путем закачивания воздуха проверяется действие верхней системы переключения (тревожная сигнализация) газового реле в случае скопления газа.

Контрольные насосы можно соединять прямо с контрольным клапаном газового реле или с газовыходным краном газоотборного устройства ZG 1.2.

2 Конструкция

2.1 Контрольный насос ZG 5.1.



Рис. 1 - Ручной контрольный насос ZG 5.1.

Испытательный насос ZG 5.1. с ручным управлением показан на рис. 1. Он поставляется с испытательным шлангом (рис. 1/№ 1), включая адаптер со встроенным обратным клапаном (рис. 1/№ 2). Испытательный шланг встроен в корпус насоса и может быть убран в насос. Длина испытательного шланга составляет 154 мм.

Адаптер оснащен обратным клапаном и имеет резьбовое отверстие G 1/8“.

2.2 Контрольный насос ZG 5.2.



Рис. 2 - Ножной контрольный насос ZG 5.2.

Ножной контрольный насос ZG5.2. представлен на рис. 2. Он поставляется с контрольным шлангом (Рис. 2/ № 1) и адаптером (Рис. 2/ № 2).

Длина контрольного шланга составляет 5 м. (Другая длина возможна по запросу.) Адаптер оснащен обратным клапаном и имеет резьбовое отверстие G 1/8“.

3 Проведение проверки

3.1 Проверка непосредственно на газовом реле

- Отвинтите малую колпачковую гайку (Рис. 3/ № 3) с контрольного клапана (Рис. 3/ № 5) газового реле.
- Завинтите адаптер (Рис. 3/ № 2) контрольного шланга (Рис. 3/ № 1) на патрубок клапана (Рис. 3/ № 4).
- Откройте контрольный клапан.
- Закачивайте воздух в газовое реле до того, как верхняя система переключений (контакт тревожной сигнализации при скоплении газа) газового реле сработает в результате опускания верхнего поплавка и включения выключателя с электромагнитным приводом.
- Получите подтверждение функционирования с поста управления.
- Закройте контрольный клапан.
- Отвинтите адаптер с патрубка клапана.
- Откройте контрольный клапан и дайте выйти воздуху.
- Когда начнет выступать изоляционная жидкость, закройте контрольный клапан.
- Крепко завинтите малую колпачковую гайку на контрольный клапан.

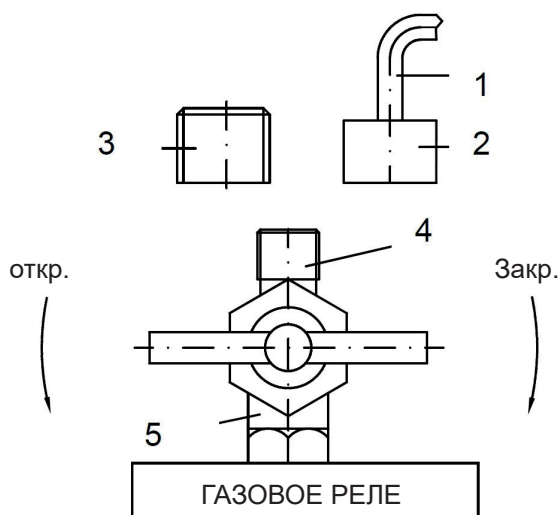


Рис. 3 - Проверка на газовом реле



УКАЗАНИЕ

С. также инструкцию по эксплуатации газового реле.

3.2 Проверка через газоотборное устройство ZG 1.2.

- Отвинтите колпачок (Рис. 4/ № 3) с газовыходного крана (Рис. 4/ № 5).
- Навинтите адаптер (Рис. 4/ № 2) контрольного шланга (Рис. 4/ № 1) напатрубок клапана (Рис. 4/ № 4) газовыходного крана.
- Откройте газовыходной кран.
- Закачивайте воздух в газоотборное устройство до того, как верхняя система переключения (контакт тревожной сигнализации при накоплении газа) газового реле сработает в результате опускания верхнего поплавка и включения выключателя с электромагнитным приводом.
- Закройте газовыходной кран.
- Отвинтите адаптер с патрубка клапана.
- Отвинтите колпачок с маслосливного крана.
- Откройте маслосливной кран и соберите вытекающее масло в подходящую емкость.
- Закройте маслосливной кран, как только уровень масла станет виден в смотровом оконце.
- Снова завинтите колпачок на маслосливной кран.
- Откройте газовыпускной кран и выпустите закаченный перед тем воздух.
- Закройте газовыпускной кран, когда газоотборное устройство полностью заполнится маслом и масло начнет выступать из этого крана.
- Завинтите колпачок на газовыпускной кран.

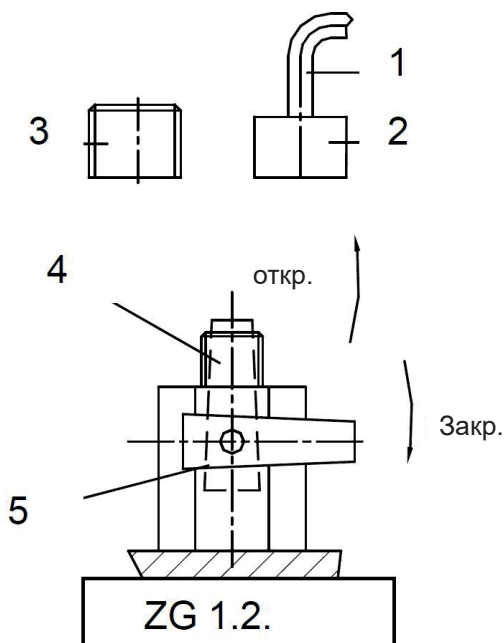




Рис. 4 - Проверка через ZG 1.2.

| | |
|---|---|
|  <p>ВНИМАНИЕ</p> <p>Маслосливной кран находится на нижней стороне ZG 1.2.</p> |  <p>УКАЗАНИЕ</p> <p>См Также Инструкцию по эксплуатации ZG 1.2.</p> |
|---|---|

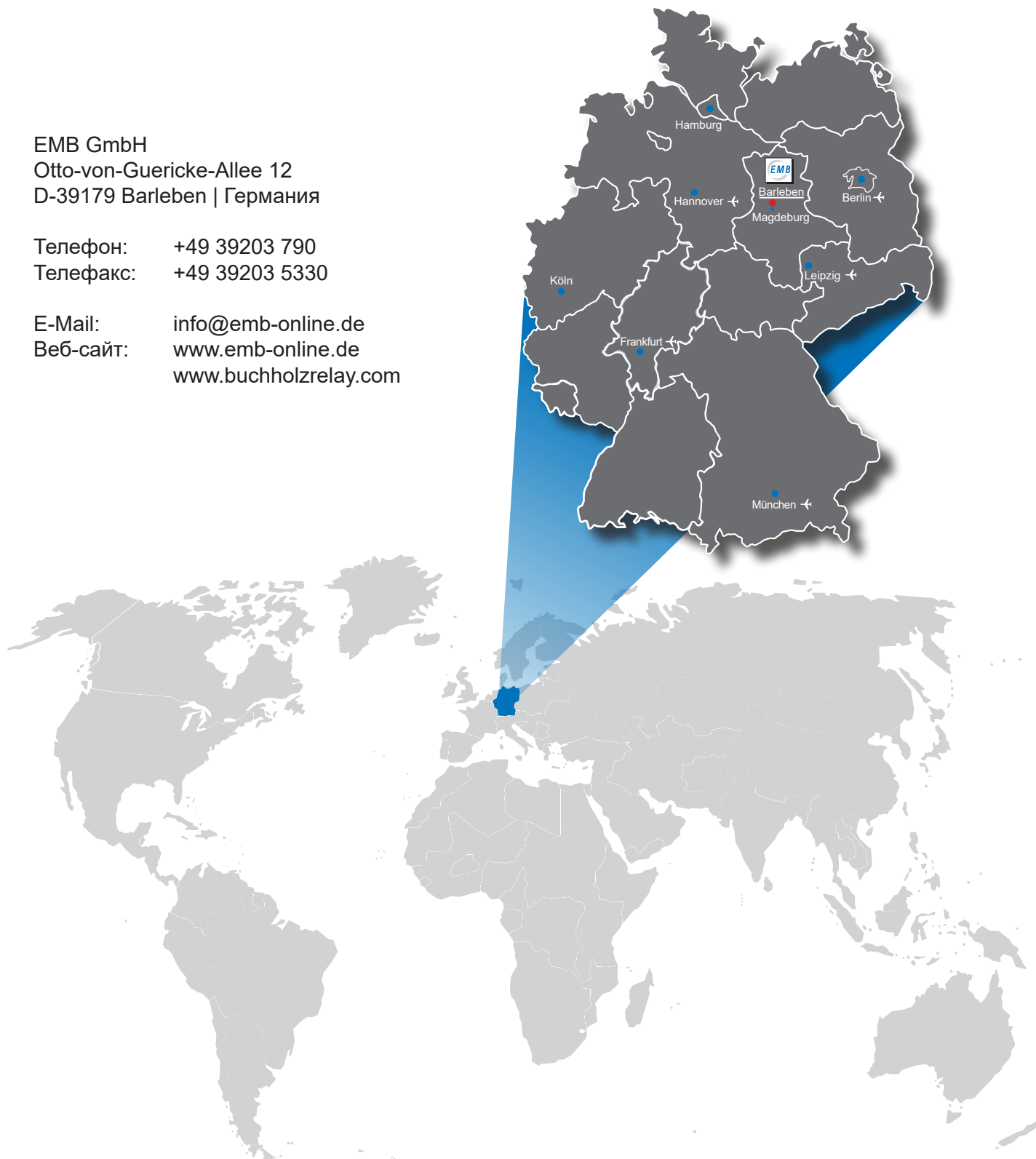


Elektromotoren und Gerätebau Barleben GmbH

EMB GmbH
Otto-von-Guericke-Allee 12
D-39179 Barleben | Германия

Телефон: +49 39203 790
Телефакс: +49 39203 5330

E-Mail: info@emb-online.de
Веб-сайт: www.emb-online.de
www.buchholzrelay.com



Указанные в настоящей технической информации величины являются значениями, которые могут изменяться в ходе технического усовершенствования. Мы не можем гарантировать того, что несмотря на интенсивную проверку корректур в текст не могли закрасться опечатки. Просим извинения за них.

Издание:: Инструкция по эксплуатации Контрольный насос ZG 5.1. и ZG 5.2. BA 15/01/23/05 на русском языке